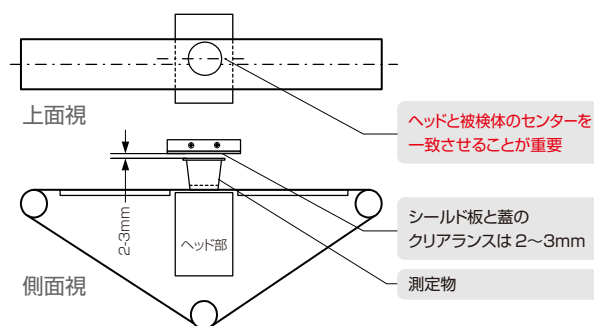
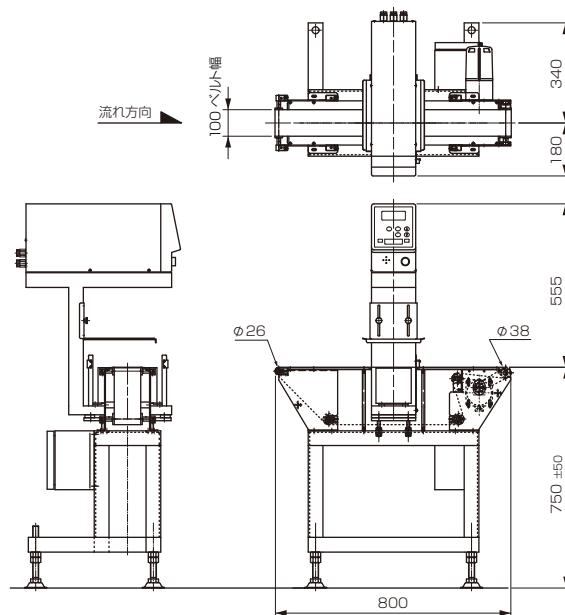


## 仕様

コントローラ型式	CS2
検出部型式	FC100
ベルト幅	100mm
有効検出高さ	10~15mm
ベルト速度	5~70m/min
検出裸感度	Fe:φ1.0~φ2.5mm SUS:φ2.0~φ4.0mm
最大搬送重量	2kg
選別方式	ベルトストップ及び警報又は自動選別
電源	1φ、AC100V~220V
保護等級	IP65



原理図



外観図

単位：mm

## 被検体例

- アルミ箔蓋付ヨーグルト  
(但し、ヨーグルトは充填直後で液状の時に検査) ※1
- アルミ箔蓋付ガラス瓶入蜂蜜 ※1
- 紙パック牛乳、果汁ジュース(1000ml、500ml等)
- フィルム、ゴム等の連続シート

※1: アルミ箔蓋の影響を最小限にする為、シールド板(オプション)が必要となります



**AND** 株式会社 **イーアンド・ディ**

本社:〒170-0013 東京都豊島区東池袋3丁目23番14号  
TEL.03-5391-6128(直) FAX.03-5391-6129

- 札幌出張所 TEL.011-251-2753(代) FAX.011-251-2759
- 仙台出張所 TEL.022-211-8051(代) FAX.022-211-8052
- 宇都宮営業所 TEL.028-610-0377(代) FAX.028-633-2166
- 東京北営業所 TEL.048-592-3111(代) FAX.048-592-3117
- 東京南営業所 TEL.045-476-5231(代) FAX.045-476-5232
- 静岡出張所 TEL.054-286-2880(代) FAX.054-286-2955
- 名古屋営業所 TEL.052-726-8760(代) FAX.052-726-8769
- 大阪営業所 TEL.06-7668-3900(代) FAX.06-7668-3901
- 広島営業所 TEL.082-233-0611(代) FAX.082-233-7058
- 福岡営業所 TEL.092-441-6715(代) FAX.092-411-2815

<http://www.aandd.co.jp>

※ 外観及び仕様は改良のため、お断りなく変更することがあります。

● 本カタログの内容は 2015年1月 現在のものです。

\*CS2-FC100-ADJT-01-CR1-15103