

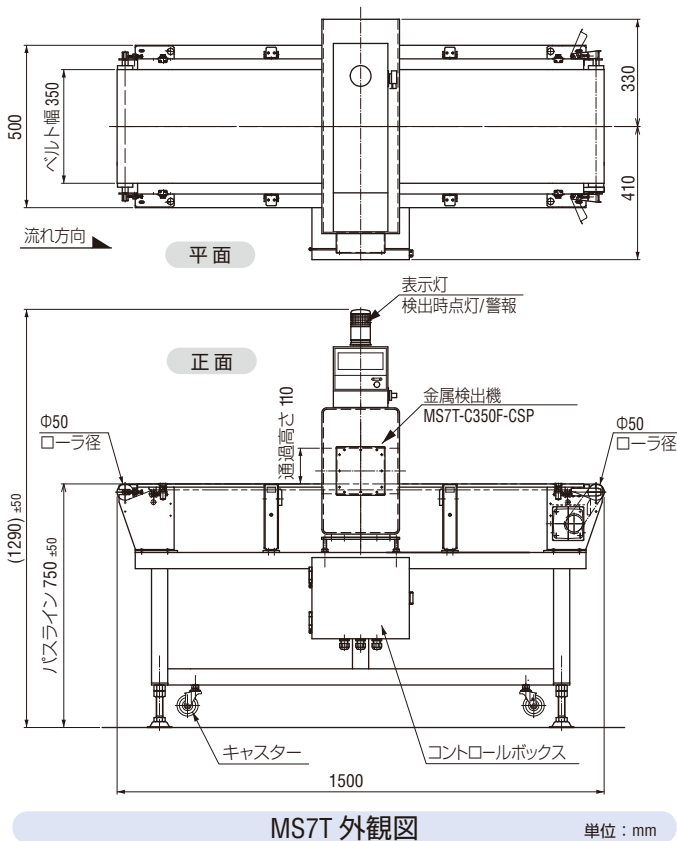
仕様

コントローラ型式	横長タイプ			縦長タイプ
	MS7T型			
機長	1500mm			
検出部型式	C150F	C250F	C350F	C120FT
ベルト幅	150mm	250mm	350mm	120mm
通過高さ(カスタマイズ可能)	100mm	200mm	300mm	350mm
ベルト速度 ※1	10~40m/min			
検出裸感度 ※2	Fe 2.5φ~			
選別方式	ベルトストップ及び警報又は自動選別			
表示部	4インチワイドタッチパネルカラー液晶			
操作方法	タッチパネル(TFT)、キースイッチ			
電源	1φ、AC100V 又は AC200V			
材質	コントローラ部、架台部、検出部…ステンレス			
保護等級	IP50(防水仕様にカスタマイズ可能)			

※1 搬送速度は予め決定して頂きます。

※2 上述検出感度はベルト面上にテストピースのみを流した時の感度です。

高感度タイプも別途ご相談ください。



MS7T 外觀図

単位: mm

検出部サイズ

横長タイプ

ベルト幅350mmの場合:
開口部幅450mm、
通過高さ最大300mm。



縦長タイプ

ベルト幅120mmの場合:
開口部幅150mm、
通過高さ最大350mm。



※矢印はベルトを意味しています

検体例



アルミ製容器
(鍋焼きうどんなど)



アルミ箔パック
(酒・焼酎など)



アルミ缶飲料



アルミ包装の薬

AND 株式会社 エーアンド・デイ

本社: 〒170-0013 東京都豊島区東池袋3丁目23番14号
TEL.03-5391-6128(直) FAX.03-5391-6129

- 札幌出張所 TEL.011-251-2753(代) FAX.011-251-2759
- 仙台出張所 TEL.022-211-8051(代) FAX.022-211-8052
- 宇都宮営業所 TEL.028-610-0377(代) FAX.028-633-2166
- 東京北営業所 TEL.048-592-3111(代) FAX.048-592-3117
- 東京南営業所 TEL.045-476-5231(代) FAX.045-476-5232
- 静岡出張所 TEL.054-286-2880(代) FAX.054-286-2955
- 名古屋営業所 TEL.052-726-8760(代) FAX.052-726-8769
- 大阪営業所 TEL.06-7668-3900(代) FAX.06-7668-3901
- 広島営業所 TEL.082-233-0611(代) FAX.082-233-7058
- 福岡営業所 TEL.092-441-6715(代) FAX.092-411-2815

<http://www.aandd.co.jp>

※外觀及び仕様は改良のため、お断りなく変更することがあります。 ●本カタログの内容は 2015年3月 現在のものです。
*MS7T-ADJT-03-CR1-15303