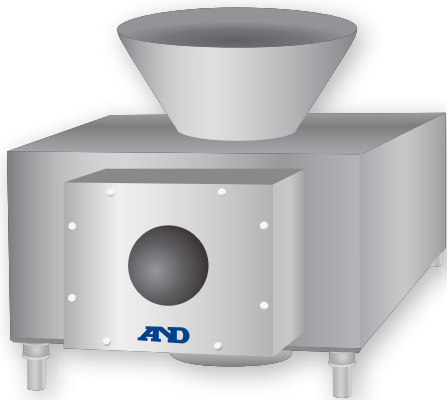
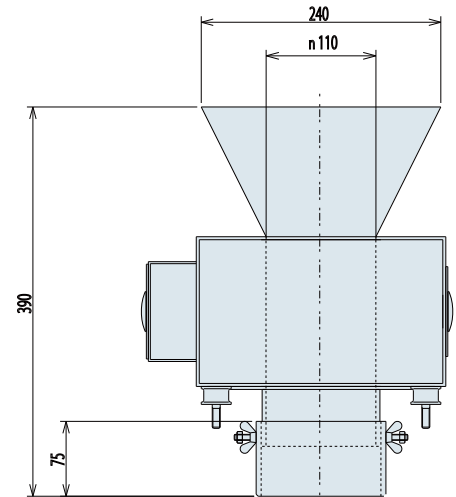
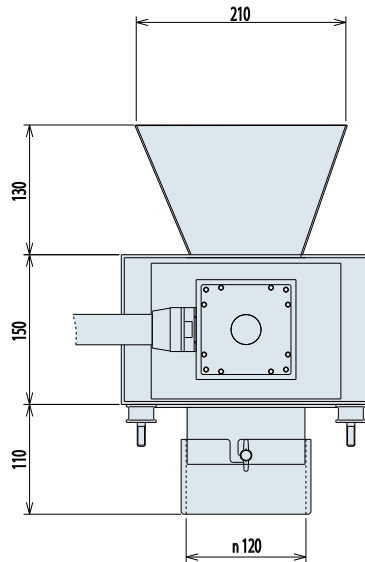


システム組み込みタイプ

システムに組み込まれることを前提としており、無駄がありません。もちろんコントローラーを本体から離れた場所へも設置できます。



主な検査商品：茶葉, ティーパック



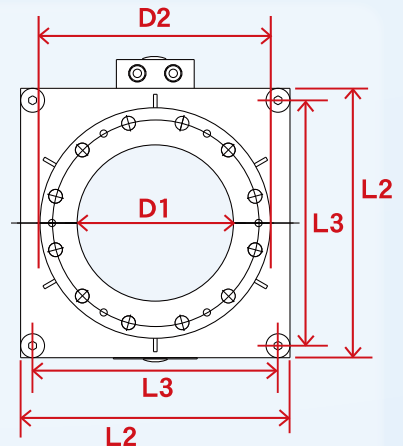
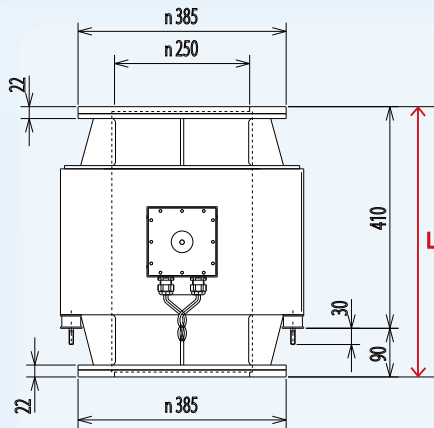
パイプ内径 100mm 付近のモデルは包装機の真上などに取り付けるために、取り回し良く設計されています。



主な検査商品：粉体, バルク原料, 穀類

内径 200mm 以上は毎時 25～80 トンの処理量に耐えるフランジ取付にも対応した堅牢な設計です。

フランジ寸法：JIS 5kg/cm²相当



型式	D1	D2	L1	L2	L3
PK100	100φ	200φ	300	300	260
PK125	125φ	235φ	300	300	260
PK150	150φ	265φ	350	350	310
PK200	200φ	320φ	400	400	360
PK250	250φ	385φ	500	450	410
PK300	300φ	430φ	600	500	460

(mm)

その他

シュート式や流体用金属検出機専用の特殊テストピースもご用意しております。

錠剤型テストピース



AND 株式会社 **エーアンド・デイ**

本社：〒170-0013 東京都豊島区東池袋3丁目23番14号
TEL.03-5391-6128(直) FAX.03-5391-6129

<http://www.aandd.co.jp>

■ 札幌出張所 TEL.011-251-2753(代) FAX.011-251-2759
■ 仙台出張所 TEL.022-211-8051(代) FAX.022-211-8052
■ 宇都宮営業所 TEL.028-610-0377(代) FAX.028-633-2166
■ 東京北営業所 TEL.048-592-3111(代) FAX.048-592-3117
■ 東京南営業所 TEL.045-476-5231(代) FAX.045-476-5232

■ 静岡営業所 TEL.054-286-2880(代) FAX.054-286-2955
■ 名古屋営業所 TEL.052-726-8760(代) FAX.052-726-8769
■ 大阪営業所 TEL.06-7668-3900(代) FAX.06-7668-3901
■ 広島営業所 TEL.082-233-0611(代) FAX.082-233-7058
■ 福岡営業所 TEL.092-441-6715(代) FAX.092-411-2815

※ 外観及び仕様は改良のため、お断りなく変更することがあります。

● 本カタログの内容は 2015年10月現在のものです。

*PIPEMD-ADJC-01-GP1-15b03