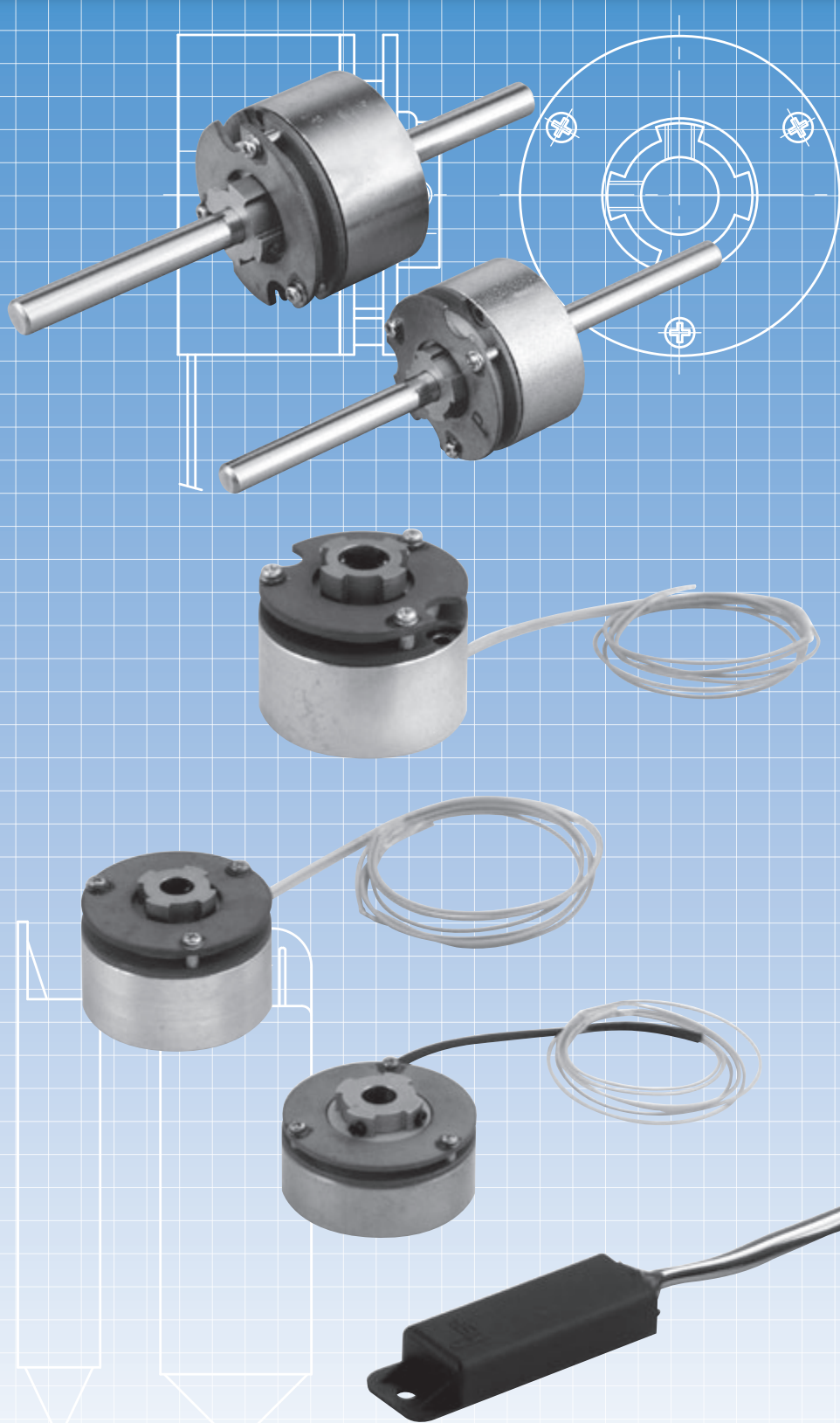


無励磁作動型

# マイクロ電磁ブレーキ

RoHS対応



## 特長

- 更なるマイクロサイズの誕生  
φ28mm 高さ 15.6mm 重さ 40g
- 外径サイズは  
φ28 と φ33 の 2 種類
- 耐摩耗摩擦板で長寿命
- 調整不要、取付け簡単
- 小形ながらブレーキトルク大
- 専用電源仕様でさらに大トルク

## 用途

- サーボ系位置決め移動防止
- 縦置きボールナットの自重落下防止
- ロボットの位置保持（非通電時）