



エレポン化工機のケミカルポータブルポンプは、安全で安心な職場の作業環境に貢献します。

研究所・工場における薬液の小分け、薬液の槽から槽への移送用として、様々な場面でご利用ください。

またスピーディーな納期と部品 1 個からの対応も可能でサービス・サポート体制は万全です。

CB-550SA

CB-365SE



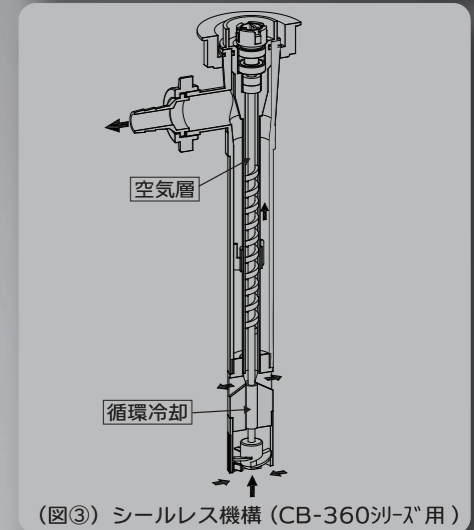
## 特長

- ・軽量で取扱いが簡単**  
 ムダを省いたコンパクトタイプですから、軽量で取扱いが簡単です。
- ・安全！安心！**  
**モータ部で流量可変を楽々切替**  
 CB-235Jシリーズには2段変速スイッチ（図①）、CB-235J-B・CB-360・550シリーズには流量可変ダイヤル（図②）が付いています。  
 （エアモータ・防爆モータ機種を除く）  
 低速始動なら液の飛び跳ねも少なく安全で安心です。
- ・耐蝕性抜群**  
 ポリプロピレン、PVDFとステンレス製がありますので強酸、強アルカリから溶剤まで優れた耐蝕性が確保されます。
- ・高粘度液にも対応**  
 高粘度液 5,000mPa・s までに型式 CB-555S、10,000mPa・s までに CB-550SA をラインアップしています。
- ・引火爆発の危険なし**  
 駆動源にエアモータ・防爆モータもラインアップしていますので、可燃性液体の移送にも安全です。  
 (CB-360SEA/CB-550SA/CB-210SE)
- ・独自のシールレス機構**  
 移送液を潤滑液として利用し、空気軸封による独自のシールレス構造（図③）により完ぺきな軸封を行います。  
 (CB-235J/JS/JF・CB-365/F/SE  
 CB-360SEA・CB-210SE)
- ・RoHS 対応品です**  
 (防爆モータ部は除く)



(図①)  
CB-235Jシリーズ用  
2段変速スイッチ

(図②)  
CB-360/550シリーズ用  
流量可変ダイヤル



(図③) シールレス機構 (CB-360シリーズ用)



## 用途

- ・メッキ工場、化学薬品工場、薬品倉庫などの薬液の小分け、移送、補充
- ・食品工場※、金属工場、排水処理場などの薬品移送補充
- ・実験、研究室、病院などでの薬品補充
- ・その他薬液全般の移送

※食品移送には対応しておりません。