

バルブレスのシンプル構造 高粘度液・スラリー液の 移送に最適！！

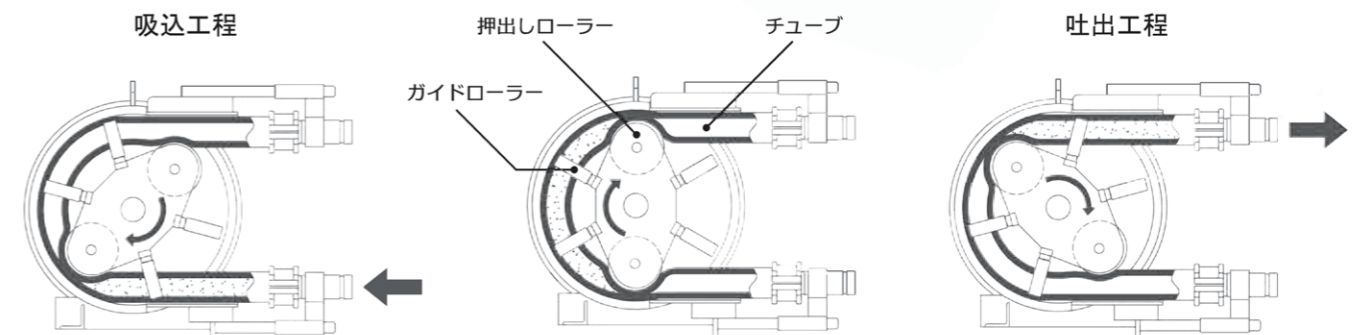
驚異の吸引力と圧送能力を持ち、さらにバルブのないシンプル構造で、高粘度液、スラッジ・スラリー・繊維などの固形物を含んだ液をラクラク移送。消耗品はチューブのみですので、安価なランニングコストで継続的にご愛用いただけます。



特長

- シールレス機構でシンプルな構造**
 ポンプ部は、バルブシールのないシンプル構造で詰まりにくく液漏れの心配はありません。
- 強力な圧送力**
 電動機出力を上げることにより、最大吐出圧力2.5MPaまで対応可能(土木仕様ETK-Cシリーズ)
- 抜群の自吸力**
 最大自吸力9.5m(清水・常温時)
- 維持管理が簡単**
 チューブは、ポンプを設置したままで交換することができます。ポンプ部を分解する必要はありません。小型(ETK-25-2まで)のタイプであれば、10分程度で交換可能です。
- 正逆運転可能**
 ポンプ部の回転方向を変えることで吐出/吸込方向が変わります。
- 広範囲な用途**
 ・高粘度液(50,000mPa・s)
 ・固形物・スラリー・スラッジ混入液(チューブ径の1/4の大きさのものなら圧送可能)
 ・繊維物を含む流体(長い物でも巻きつかずに移送可能)
 ・気水運転も可能(空気が流体に混入しても支障なく運転可能)
- ポンプ配管内の洗浄、清掃が簡単**
 使用后、ホース内にチューブ径の約2倍のスポンジを水または各種流体と共に吸入、排出させることで簡単に洗浄が行えます。
- 長寿命のチューブ**
 チューブは、内面ゴムと外面ゴムの間にナイロン繊維で強化することで優れた耐久性を有しています。チューブ寿命は800~1200時間(実績値)※チューブ寿命はあくまで目安の値です。使用条件によって大きく異なります。
- チューブ材質**
 チューブ材質は、NR系母材特殊ゴム・NBR・熱可塑性エラストマーから使用液に応じて選択いただけます。

作動原理



ローターに取付けられた2個の押し出しローラーがゴム製特殊チューブを押しつぶしながら回転します。ローターが回転すると特殊チューブの強力な復元力とガイドローラーによる強制復元作用による容積変化で強い真空吸引力を発生させ流体を吸込み、押し出しローラーの押し出し力により流体を吐出させます。

弊社では、消耗品のチューブを標準在庫としてご必要時には迅速な対応を心がけております。デモ機の貸出につきましてもお気軽にお問い合わせください。