

FANUC Robot M-2000iA

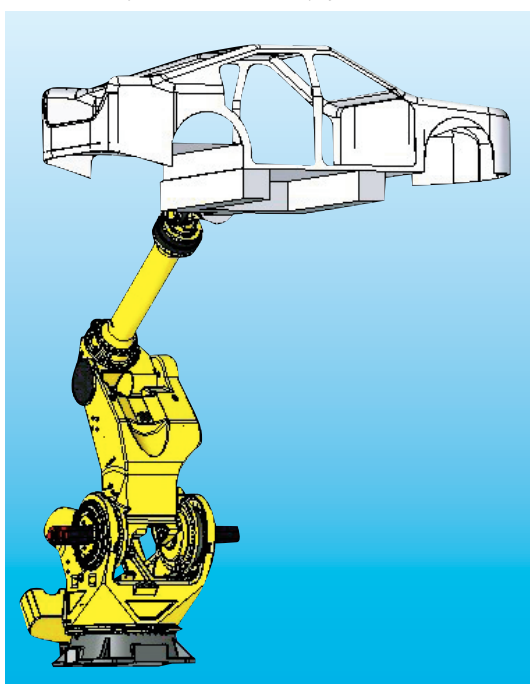


特長

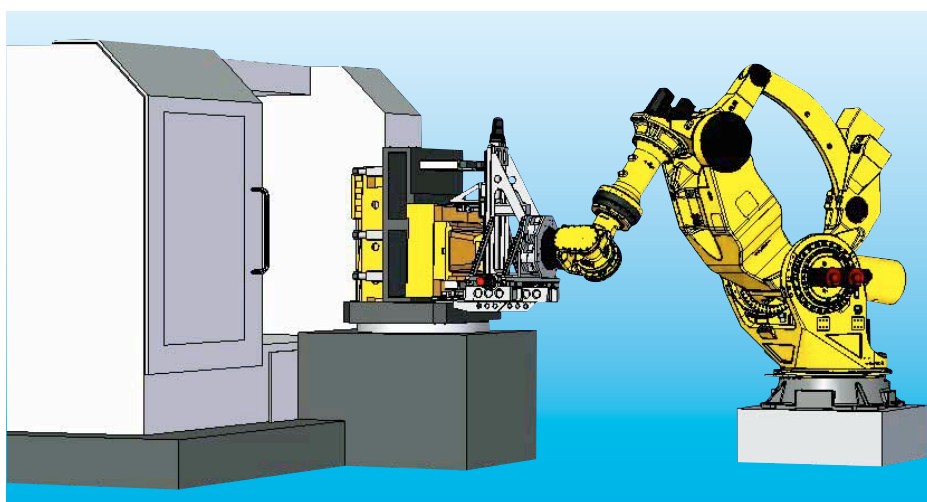
「大口ロボット」FANUC Robot M-2000iAは、可搬質量900kg～1350kgの重可搬ロボットです。

- 用途に応じて2種類のタイプが選択可能です。
 - FANUC Robot M-2000iA/1200
最大1350kg（オプション指定時）の重可搬タイプです。今まで2台のロボットで協調させて搬送していた1tの重量物を1台でハンドリングすることができます。
 - FANUC Robot M-2000iA/900L
可搬質量900kg、最大リーチ4.7mのロングアームタイプです。6.2mの上下ストロークを活かし、専用のリフタ装置で行っていた自動車工場内の車体搬送をロボットに置き換えることができます。
- 手首部はIP67相当の耐環境性（防塵・防滴）があり、悪環境でも安心して使用できます。
- 最新のR-30iA制御装置により制御され、最新のロボット制御機能を使用することができます。

アプリケーション例



M-2000iA/900Lによる車体搬送



M-2000iA/1200による鋳物の機械加工用治具へのセット