

FANUC Robot M-3iA



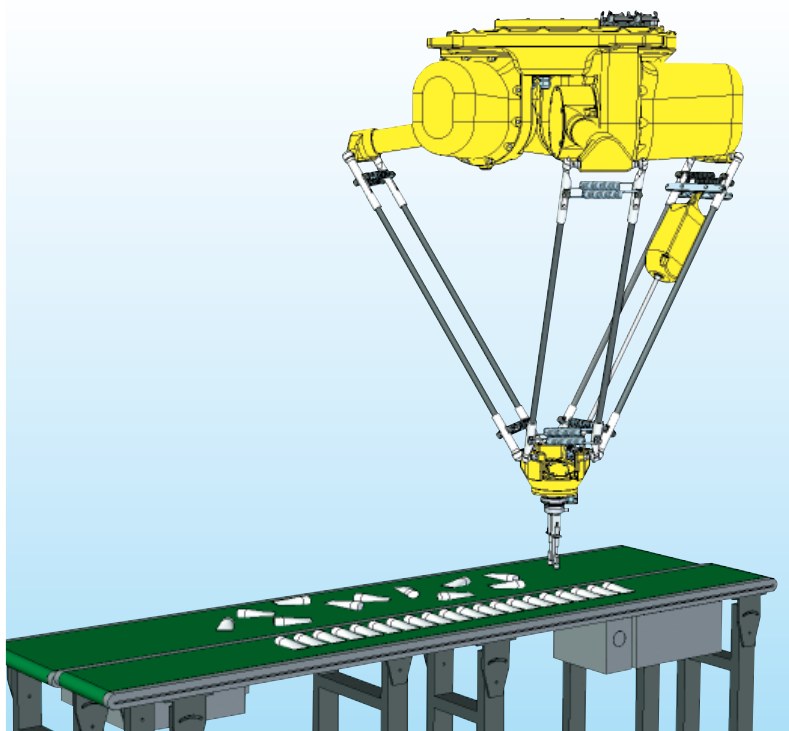
特長

FANUC Robot M-3iAは、可搬質量6kgの高速搬送・組み立てロボットです。

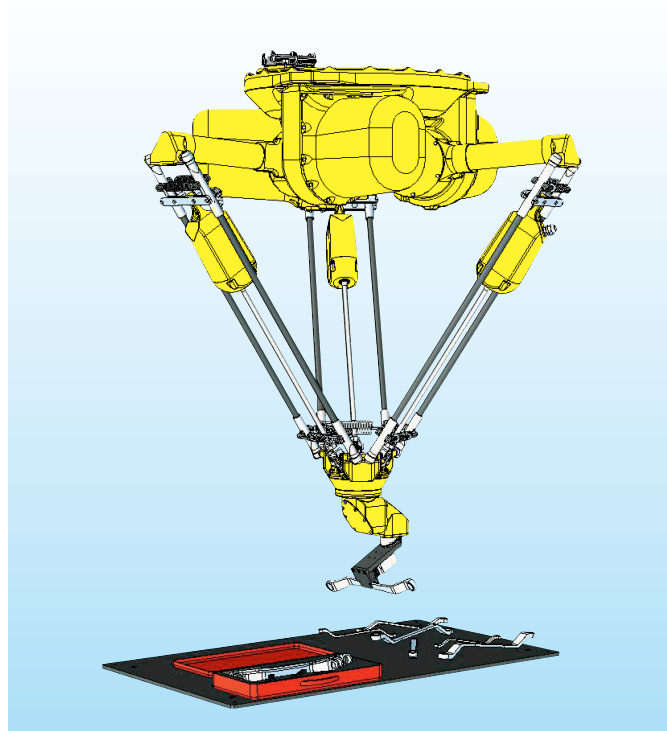
パラレルリンクロボットとしては類を見ない6軸タイプをラインナップし、物流・組み立てラインでの適用範囲を拡大しました。

- 用途に応じて2種類のタイプが選択可能です。
 - FANUC Robot M-3iA/6S
先端に手首回転1軸を備えた合計4軸タイプです。コンベアで流れる品物を高速に整列させるのに適しています。
 - FANUC Robot M-3iA/6A
先端に手首捻り3軸を備えた合計6軸タイプです。品物の向きを自由に変えることができます。整列、組み立てなど、様々な用途に適用できます。
- 完全密閉構造により、IP67相当の耐環境性（防塵・防滴）を実現しました。
- 食品衛生に配慮した素材、表面処理、潤滑を指定できます。（オプション）食品分野での自動化に貢献します。
- 視覚センサや力センサとの組み合わせにより、最新の知能化機能を使用することができます。

アプリケーション例



M-3iA/6Sによるビジュアルトラッキング



M-3iA/6Aによるレンチの工具箱への整列