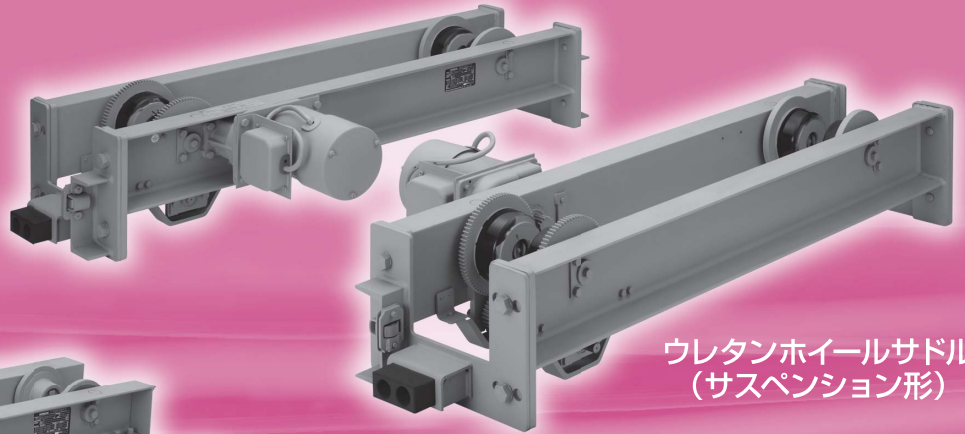
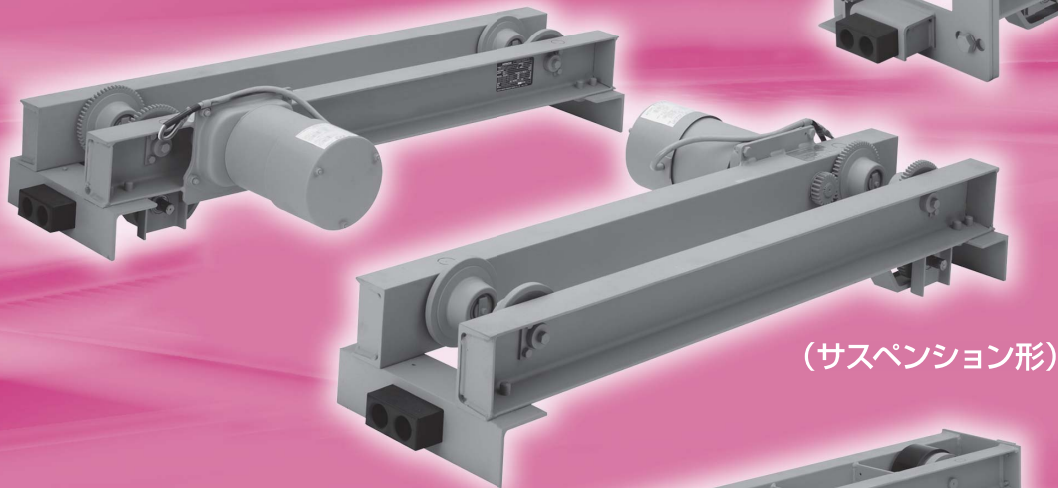


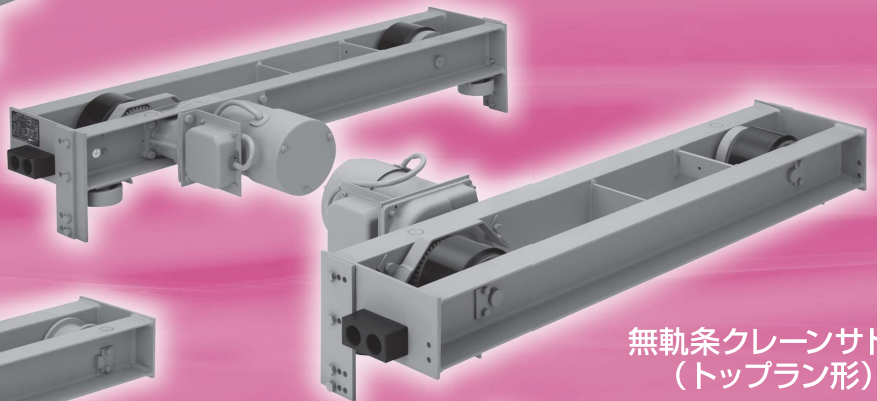
# 日立クレーンサドル



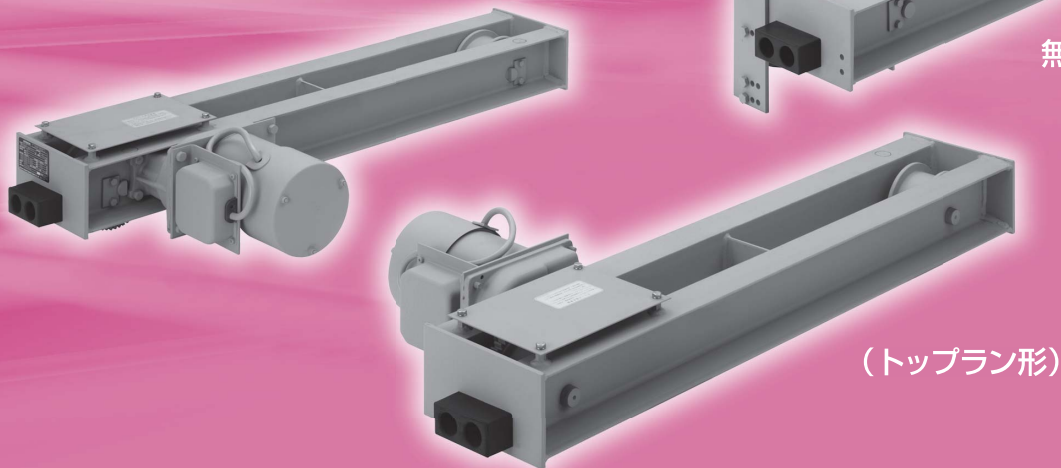
ウレタンホイールサドル  
(サスペンション形)



(サスペンション形)



無軌条クレーンサドル  
(トップラン形)



(トップラン形)