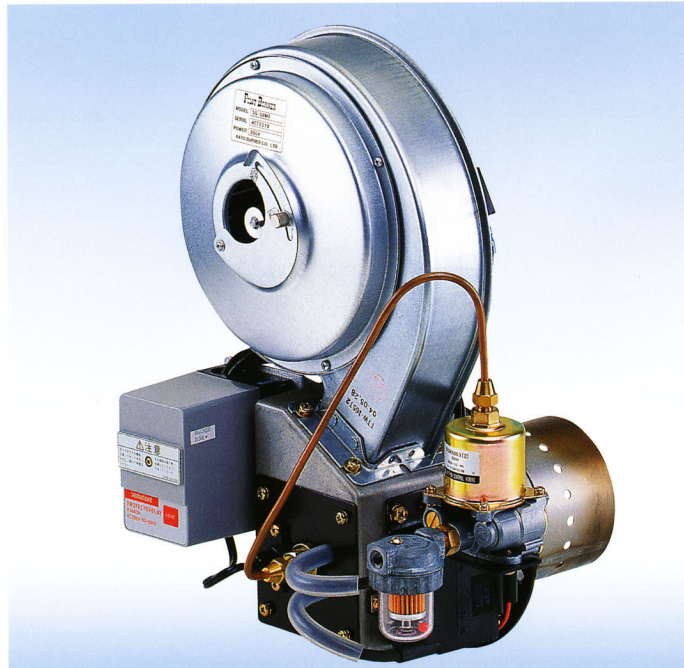


PILOT BURNER

SG-Sシリーズ



高風圧型 電磁ポンプバーナー

■特 長

ターボブローアの搭載により、
高炉圧にも適しています。

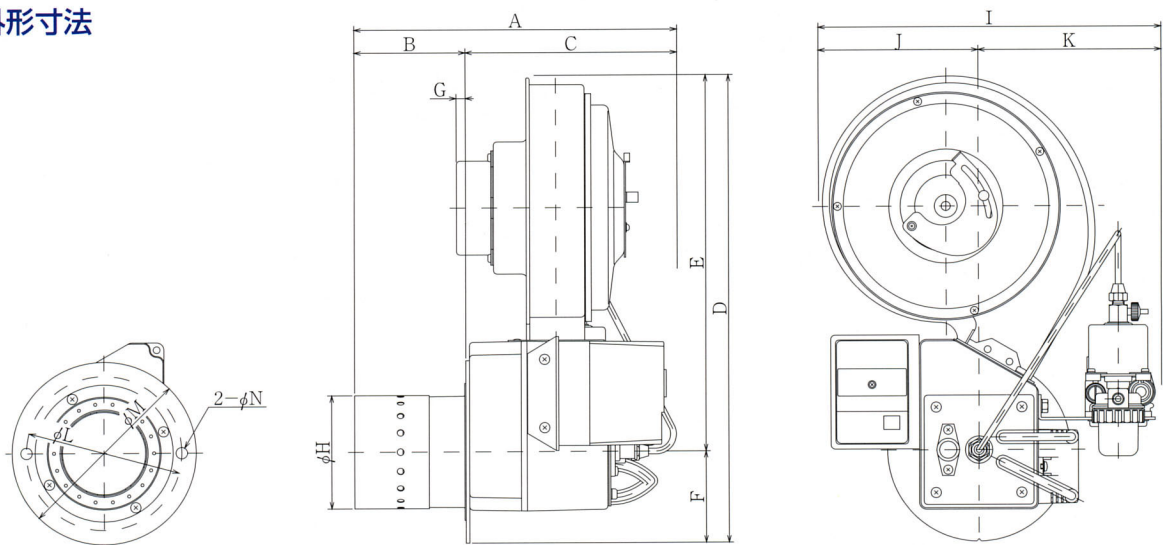
独特の燃焼筒構造により、
短炎化を実現しました。

コンパクトなケーシングに、
燃焼用機器を全て装備。

■仕 様

型式	燃料種	定格流量	装着ノズル	電源(1φ)	ブローア	制御方式
SG-S2	灯油	2 L/H	0.5 G	100V	1段	ON-OFF
SG-S6		6 L/H	1.5 G	100V/200V	2段	
SG-S9		9 L/H	2.5 G	100V/200V	3段	

■外形寸法



型式	A	B	C	D	E	F	G	H	I	J	K	L	M	N
SG-S2	235	55	180	360	280	80	-	98	290	130	160	135	160	10
SG-S6	282	97	185	410	330	80	8	100	300	140	160	135	160	10
SG-S9	322	97	225	410	330	80	20	100	305	145	160	135	160	10

株式会社 加藤鉄工バーナー製作所

KATO

〒501-6019 岐阜県羽島郡岐南町みやまち1丁目177番地
TEL 058-271-1011(代) FAX 058-271-1632