

ALFA FRAME SYSTEM

アルファフレームシステム総合カタログ

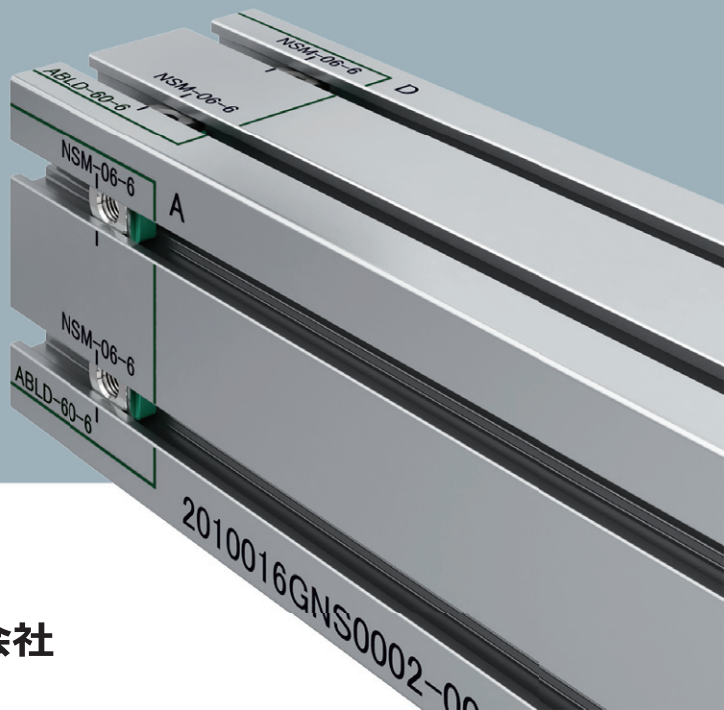
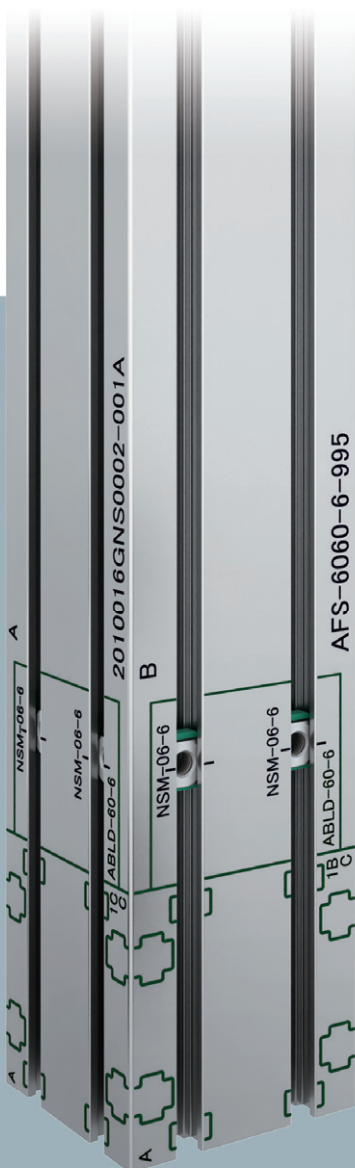
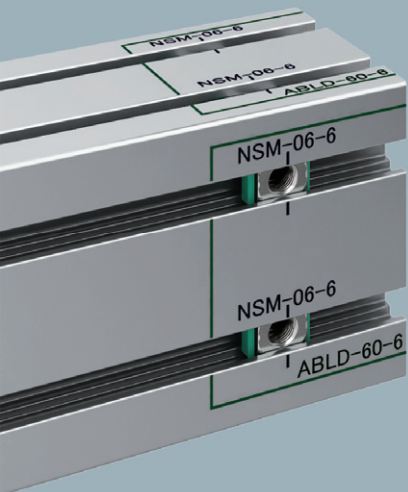
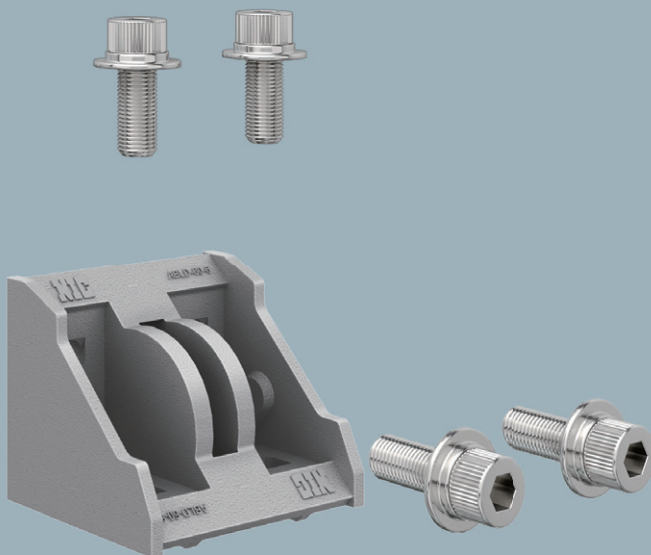
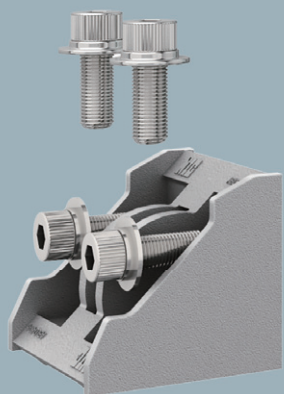
2015/2016

T-slots type M6
C-Type (round-Type)
hole size
φ5.0mm

T-slots type M8
C-Type (round-Type)
hole size
φ6.8mm

T-slots type M4
C-Type (round-Type)
hole size
φ3.3mm

T-slots type H10
round-Type
hole size
φ8.5mm



エヌアイシ・オートテック株式会社