

# CKD 揺動・回転駆動形シリンダ

CKD(株)

100112

1 圧・油圧・真空

直動システム・関連

ロボット・FA

制御・検出・計測

駆動・回転

軸受・素材・機械

動力伝達・伝動

搬送・運搬

ポンプ・送風機・粉体

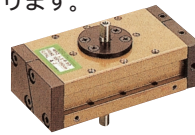
工場設備・環境



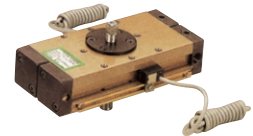
## セレックスロータリRRCシリーズ

2つの直線シリンダとラックピニオンを組合せた新機構の小形ロータリアクチュエータ

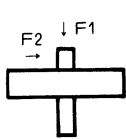
従来のタイプの欠点であった低圧時の漏れ、不安全性などを独自の機構で解消した新タイプです。しかもトルク、揺動角度のシリーズ化をはかり最適な機種が選択できます。また、スイッチをそのまま組み込み回転位置を高精度に検出するセレックスロータリスイッチ付もあります。



標準型



スイッチ付



単位：N

形番	RRC -8	RRC -32	RRC -63
荷重方向	-8	-32	-63
スラスト荷重F1	9.8	39.2	88.8
ラジアル荷重F2	19.6	78.4	117.6

注) シャフトに加わる荷重は上記数値以下でご使用下さい。

注) RRC-8を最大揺動角度で使用するときは使用圧力0.3MPa以上にしてください。

注) 最大揺動角度公差は+1°~+8°です。オプションとして角度調整付があります。

## セレックスロータリRRCシリーズ仕様

項目	形番	RRC-8	RRC-32	RRC-63
動作方式		ラックピニオン形		
使用流体		圧縮空気		
保証耐圧力		1.63MPa		
使用圧力範囲		0.1~1.0MPa		
使用流体温度範囲		-10~60 (但し凍結なきこと)		
給油		不要 (給油時はタービン油1種ISOVG32)		
実効トルク (使用圧力0.5MPa時)		0.7N・m	3.1N・m	5.6N・m
クッション方式		ゴムクッション	エアークッション	
許容吸収エネルギー(J)		0.05	0.21	0.41
接続口径		Rc <sup>1</sup> /8		
最大揺動角度		90°、180°、270°		

### 形番表示方法

RRC - ① - ② - ③ - ④ - ⑤ - ⑥

① 実効トルク N・m      ② 最大揺動角度

8	0.7	32	3.1	90	90°	180	180°
63	5.6			270	270°		

③ スwitchの種類

S2	PQ(シンクロード入力、ソースロード入力)
S3	DCリレー、DC電磁弁、デジタルIC、PQ(シンクロード入力)
S0	DC/ACリレー、PQ(シンクロード入力、ソースロード入力、AC入力)
S5	DC/ACリレー、デジタルIC、PQ(シンクロード入力、ソースロード入力、AC入力)

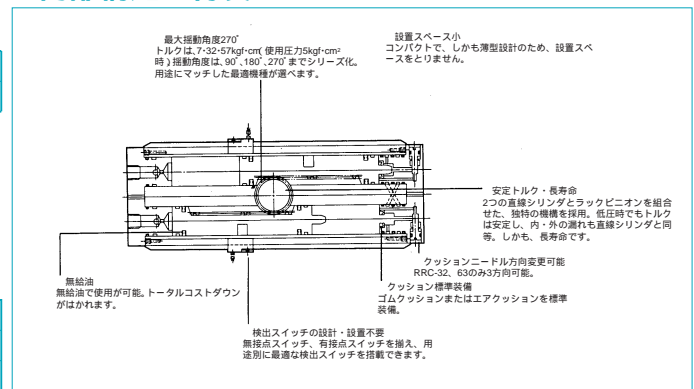
④ スwitch数

R	右回転検出
L	左回転検出
D	2個付

⑤ その他のオプション

無記号	オプションなし
A	角度調整付

## 内部構造と特長



## セレックスロータリRRCシリーズ価格

形番	価格	形番	価格	形番	価格
RRC8-90	29,280	RRC32-90	32,800	RRC63-90	36,800
RRC8-180	31,170	RRC32-180	35,840	RRC63-180	40,320
RRC8-270	33,170	RRC32-270	39,000	RRC63-270	43,840

## スイッチ加算価格

R：右回転検出 L：左回転検出 D：2個付

形番	接点・リード線	スイッチ加算額			形番	接点・リード線	スイッチ加算額		
		R	L	D			R	L	D
T2H、T2V	無接点・2線式	3,100	3,100	6,200	T3YH、T3YV	無接点・3線式	5,770	5,770	11,530
T2YH、T2YV	無接点・2線式	5,770	5,770	11,530	T0H、T0V	有接点・2線式	1,830	1,830	3,670
T3H、T3V	無接点・3線式	3,220	3,220	6,430	T5H、T5V	有接点・2線式	1,030	1,030	2,070

リード線加算額 3m：420円、5m：830円。

①-90



RoHS