

CKD 流体制御用2ポート電磁弁

CKD(株)

100112

AP11シリーズ



ADK11シリーズ



ADK11-8A



APK11-8A



マルチレックスバルブパイロットC4Aシリーズ

形番	価格	動作方法	接続方法 Rc	オリフィス ()mm (Cv値)	作動圧力 範囲 (MPa)	液体温度 ()	外形寸法 (mm)	
							全高	全幅
AP11- 8A-C4A	13,020	パイロット ピストン式 (通電開)	1/4	10(1.4)	0.05 ~ 1.2	10 100	114	50
AP11-10A-C4A	13,020		3/8	10(1.8)			114	50
AP11-15A-C4A	16,150		1/2	15(4.5)			136	90
AP11-20A-C4A	18,370		3/4	20(9.3)			147	100
AP11-25A-C4A	22,020		1	25(12)			167	110
AP21-32F-C4A	46,240		フランジ	35(25)			203	170
AP21-40F-C4A	49,890		フランジ	43(34)			211.5	180
AP21-50F-C4A	65,720		フランジ	53(53)			227	180
AP21-32A-C4A	39,900		1 1/4	35(25)			162.5	125
AP21-40A-C4A	46,550		1 1/2	43(34)			171.5	140
AP21-50A-C4A	62,550	1	53(53)	186.5	160			
AP12-15A-C4A	24,070	パイロット ピストン式 (通電開)	1/2	15(4.5)	0.05 ~ 1.2	10 100	148	90
AP12-20A-C4A	28,500		3/4	20(9.3)			160	100
AP12-25A-C4A	32,940		1	25(12)			180	110
AP22-32F-C4A	57,320		フランジ	35(25)			216.5	170
AP22-40F-C4A	63,500		フランジ	43(34)			225	180
AP22-50F-C4A	81,700		フランジ	53(53)			240.5	180
AP22-32A-C4A	50,990		1 1/4	35(25)			176	125
AP22-40A-C4A	60,020		1 1/2	43(34)			185	140
AP22-50A-C4A	78,700		2	53(53)			200	160

- 電圧 - AC100V・200V(50/60Hz)・AC110V・220V(60Hz)・電圧特注・DCあり。
- 電線接続 - オープンフレーム(標準)・グロメット・DIN端子・端子箱(コンジット付)・オプション。
- 使用流体・AC・DC電源により最高作動差圧力は変わります。

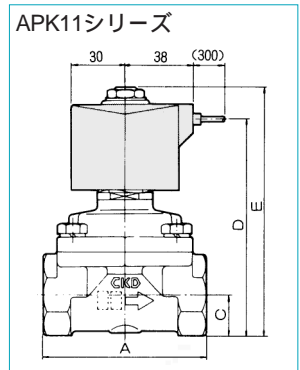
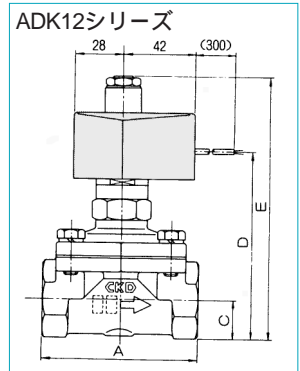
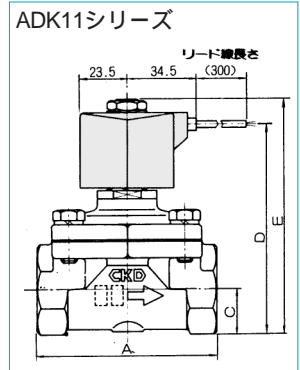
マルチレックスバルブADK・APKシリーズ

形番	価格	動作方法	接続方法 Rc	オリフィス ()mm (Cv値)	作動圧力 範囲 (MPa)	外形寸法 (mm)			
						A	C	D	E
ADK11- 8A-02C	10,220	パイロット キ ッ ク (通電開)	1/4	12(2.0)	0 ~ 1.0				
ADK11-10A-02C	10,450		3/8	12(2.4)					
ADK11-15A-02C	12,900		1/2	16(4.5)		71	14.5	90	102
ADK11-20A-02C	14,020	パイロット キ ッ ク (通電開)	3/4	23(8.6)	0 ~ 1.0	80	17.5	96.5	108.5
ADK11-25A-02C	16,470		1	28(12)		90	22.5	107	119
ADK12-15A-03A	15,440		1/2	16(4.5)		71	14.5	91.5	134.5
ADK12-20A-03A	19,240	パイロット キ ッ ク (通電開)	3/4	23(8.6)	0 ~ 0.6	80	17.5	98	141
ADK12-25A-03A	20,500		1	28(12)		90	22.5	108.5	151.5
APK11- 8A-02C	10,690		パイロット キ ッ ク (通電開)	1/4		12(2.2)	0 ~ 1.0		
APK11-10A-02C	11,090	3/8		12(2.7)					
APK11-15A-02C	13,220	1/2		16(4.5)	71	14.5		103.5	119.5
APK11-20A-02C	14,570	パイロット キ ッ ク (通電開)	3/4	23(8.6)	0 ~ 1.0	80	17.5	110.5	126.5
APK11-25A-02C	16,950		1	28(12)		90	22.5	121.5	137.5

- 電圧 - AC100V・200V(50/60Hz)・AC110V・220V(60Hz)・電圧特注・DCあり。
- 電線接続 - グロメット(標準)・オープンフレーム・DIN端子・端子箱 - オプション。

- 使用流体
蒸気、水、灯油、空気・ガス
- ボディ材質：青銅鍛造
- 弁シール：テフロン
- 液体温度：180

外形寸法図



空圧・油圧・真空

1

直動システム・関連

ロボット・FA

制御・検出・計測

駆動・回転

軸受・素材・機械

動力伝達・伝動

搬送・運搬

ポンプ・送風機・粉体

工場設備・環境