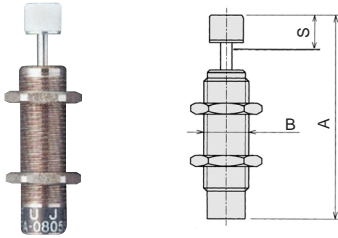


## FA-0805SBシリーズ

固定式 FA-0805SB1- $\alpha$  キャップ付)

## 最大吸収エネルギー(0.68J)

外径取付ネジがM8のミニタイプです。ネジピッチ1.0もありませ(特注品)

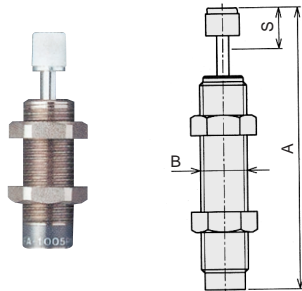
OP-010SB (偏角度用アダプター) 1,750円

OP-020SB-S (ストッパーナット) 300円

OP-020SB-C (ストッパーナット) 400円

型 式	FA-0805SB1-S (標準型)	FA-0805SB1-C (キャップ付型)	FA-0805SB2-S (標準型)	FA-0805SB2-C (キャップ付型)
価 格	3,000	3,200	3,000	3,200
1回当りの最大 吸収エネルギー (J)	0.39	0.39	0.68	0.68
最大等価荷重 (kg)	3	3	5	5
衝突速度範囲 (m/sec)	0.3~1	0.3~1	0.3~1	0.3~1
最大使用サイクル (cycle/min)	45	45	45	45
ピストンロッド復帰力 (N)	4.9以下	4.9以下	4.9以下	4.9以下
ストローク (mm)	5	5	5	5
使用温度範囲 (°C)	-5~70	-5~70	-5~70	-5~70
寸法(キャップ付) A B	32 M8×0.75	37 M8×0.75	32 M8×0.75	37 M8×0.75

## FA-1005PMBシリーズ(Uパッキンシール式)

固定式 ロッドキャップ1- $\alpha$ 白)2- $\alpha$ 黒)

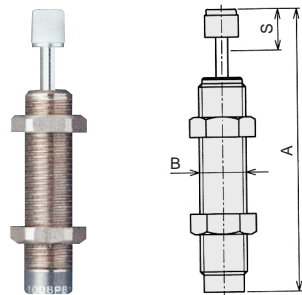
## 最大吸収エネルギー(0.98J)

外径取付ネジM10タイプのミニタイプです(5mmストロークです)

OP-010PMB(偏角度用アダプター)1,750円、OP-020PB- $\alpha$ ストッパーナット)400円、OP-020PB-C 500円

型 式	FA-1005PMB1-S (標準型)	FA-1005PMB1-C (キャップ付型)	FA-1005PMB2-S (標準型)	FA-1005PMB2-C (キャップ付型)
価 格	3,500	3,700	3,500	3,700
1回当りの最大 吸収エネルギー (J)	0.68	0.68	0.98	0.98
最大等価荷重 (kg)	5	5	8	8
衝突速度範囲 (m/sec)	0.3~1	0.3~1	0.3~1	0.3~1
最大使用サイクル (cycle/min)	60	60	60	60
ピストンロッド復帰力 (N)	5.88以下	5.88以下	5.88以下	5.88以下
ストローク (mm)	5	5	5	5
使用温度範囲 (°C)	-5~70	-5~70	-5~70	-5~70
寸法(キャップ付) A B	32 M10×1	39 M10×1	32 M10×1	39 M10×1

## FA-1008PBシリーズ(Uパッキンシール式)

固定式 ロッドキャップ1- $\alpha$ 白)2- $\alpha$ 黒)

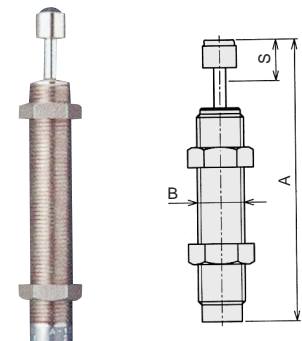
## 最大吸収エネルギー(1.47J)

外径取付ネジM10、8mmストロークのミニタイプです。

OP-010PB(偏角度用アダプター)1,850円、OP-020PB- $\alpha$ ストッパーナット)400円、OP-020PB-C 500円

型 式	FA-1008PB1-S (標準型)	FA-1008PB1-C (キャップ付型)	FA-1008PB2-S (標準型)	FA-1008PB2-C (キャップ付型)
価 格	3,700	3,900	3,700	3,900
1回当りの最大 吸収エネルギー (J)	0.98	0.98	1.47	1.47
最大等価荷重 (kg)	7	7	10	10
衝突速度範囲 (m/sec)	0.3~1	0.3~1	0.3~1	0.3~1
最大使用サイクル (cycle/min)	60	60	60	60
ピストンロッド復帰力 (N)	5.88以下	5.88以下	5.88以下	5.88以下
ストローク (mm)	8	8	8	8
使用温度範囲 (°C)	-5~70	-5~70	-5~70	-5~70
寸法(キャップ付) A B	46 M10×1	53 M10×1	46 M10×1	53 M10×1

## FA-1210KBシリーズ(Uパッキンシール式)

固定式 ロッドキャップ1- $\alpha$ 白)2- $\alpha$ 黒)

## 最大吸収エネルギー(2.45J)

外径取付ネジM12のミニタイプです。

OP-060KB 7,450円 防滴キャップ・本体セット価格)

OP-010KB 2,000円、OP-020KB-S 400円、OP-020KB-C 500円、OP-030KB-2 8,100円

型 式	FA-1210KB1-S (標準型)	FA-1210KB1-C (キャップ付型)	FA-1210KB2-S (標準型)	FA-1210KB2-C (キャップ付型)	
価 格	4,500	4,900	4,500	4,900	
1回当りの最大 吸収エネルギー (J)	1.96	1.96	2.45	2.45	
最大等価荷重 (kg)	15	15	30	30	
衝突速度範囲 (m/sec)	0.3~1	0.3~1	0.3~1	0.3~1	
最大使用サイクル (cycle/min)	60	60	60	60	
1分間当りの最大 吸収エネルギー (J/min)	98	98	98	98	
ピストンロッド復帰力 (N)	9.8以下	9.8以下	9.8以下	9.8以下	
ストローク (mm)	10	10	10	10	
寸 法	A B	60 M12×1	68 M12×1	60 M12×1	68 M12×1