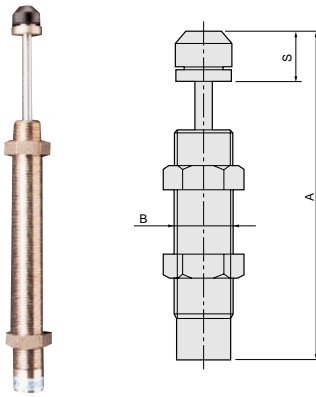


## FK-2050シリーズ(Uパッキンシール方式)

固定式



## 最大吸収エネルギー(98J)

固定式なので調整が不要です。また、2本以上の並列使用が可能です。  
衝突条件に合わせた吸収特性のアブソーバーも設計可能です。

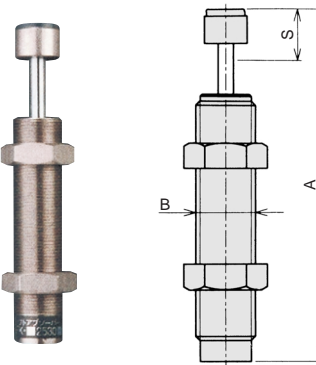
L:低速用, M:中速用, H:高速用

OP-020EB-S 900円 OP-020EB-C 1,100円 OP-040EB 1,600円

型式	FK-2050L-R (キャップ付型)	FK-2050M-R (キャップ付型)	FK-2050H-R (キャップ付型)
価格	16,500	16,500	16,500
最大吸収エネルギー (J)	98		
最大等価質量 (kg)	30	15	8
衝突速度範囲 (m/s)	0.3~2	0.3~3	0.3~3
最大抗力値 (N)	4900		
最大使用サイクル (cycle/mim)	30		
1分間当りの最大 吸収エネルギー (J/min)	490		
ピストンロッド復帰力 (N)	39.2以下		
ストローク (mm)	50		
使用温度範囲 (°C)	-5~70		
寸法(キャップ付)	A B 223.5 M20×1.5	223.5 M20×1.5	223.5 M20×1.5

## FK-2530シリーズ(Uパッキンシール方式)

固定式



## 最大吸収エネルギー(88.2J)

固定式なので調整が不要です。また、2本以上の並列使用が可能です。  
衝突条件に合わせた吸収特性のアブソーバーも設計可能です。

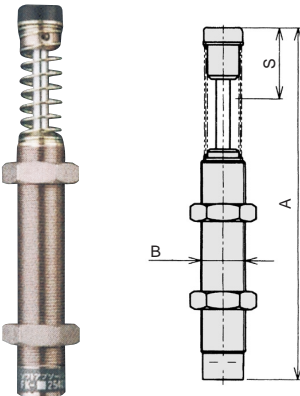
L:低速用, M:中速用, H:高速用

OP-010GB 10,250円 OP-040GB 3,200円 OP-020GB-S 1,000円 OP-020GB-C 1,800円  
OP-030GB-1 8,400円 OP-030GB-2 9,000円 OP-050GB 14,600円 OP-060GB 17,400円

型式	FK-2530L-S (標準式)	FK-2530M-S (標準式)	FK-2530H-S (標準式)
価格	9,700	9,700	9,700
型式	FK-2530L-C (キャップ付型)	FK-2530M-C (キャップ付型)	FK-2530H-C (キャップ付型)
価格	10,400	10,400	10,400
最大吸収エネルギー (J)	88.2		
最大等価荷重 (kg)	390	175	75
衝突速度範囲 (m/s)	0.3~1	0.3~2	0.3~3
最大抗力値 (N)	6370		
最大使用サイクル (cycle/mim)	60		
1分間当りの最大 吸収エネルギー (J/min)	490		
ピストンロッド復帰力 (N)	29.4以下		
ストローク (mm)	30		
使用温度範囲 (°C)	-5~70		
寸法(キャップ付)	A B 158 M25×1.5	158 M25×1.5	158 M25×1.5

## FK-2540シリーズ(Uパッキンシール方式)

固定式



## 最大吸収エネルギー(117J)

固定式なので調整が不要です。また、2本以上の並列使用が可能です。  
衝突条件に合わせた吸収特性のアブソーバーも設計可能です。

L:低速用, M:中速用, H:高速用

OP-020LB 3,400円 OP-040GB 3,200円

型式	FK-2540L-C (キャップ付型)	FK-2540M-C (キャップ付型)	FK-2540H-C (キャップ付型)
価格	12,000	12,000	12,000
最大吸収エネルギー (J)	117		
最大等価荷重 (kg)	480	235	30
衝突速度範囲 (m/s)	0.3~1	0.3~2	0.3~3
最大抗力値 (N)	6370		
最大使用サイクル (cycle/mim)	60		
1分間当りの最大 吸収エネルギー (J/min)	490		
ピストンロッド復帰力 (N)	71.5以下		
ストローク (mm)	40		
使用温度範囲 (°C)	-5~70		
寸法(キャップ付)	A B 185.5 M25×1.5	185.5 M25×1.5	185.5 M25×1.5