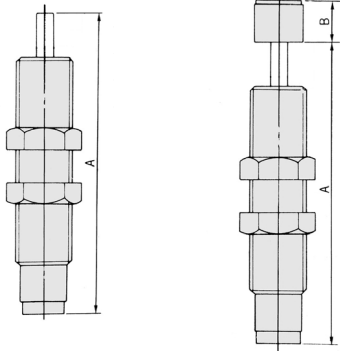


## FA-Lシリーズ FWM-Lシリーズ (耐ケラント仕様)

調整式

RoHS



## FA-Lシリーズ

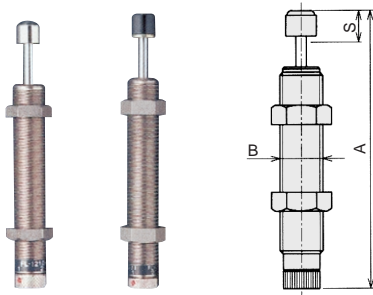
## FWM-Lシリーズ

型 式	価格	寸法		型 式	価格	寸法	
		A	B			A	B
FA-L1008V -S	7,000	73.2	6.3	FWM-L1008VBD-S	7,000	73.2	6.3
FA-L1008V -C	7,200			FWM-L1008VBD-C	7,200		
FA-L1210M -S	8,500	82.6	8	FWM-L1210MBD-S	8,500	82.6	8
FA-L1210M -C	8,900			FWM-L1210MBD-C	8,900		
FA-L1410R -S	9,200	87	8	FWM-L1410RBD-S	9,200	87	8
FA-L1410R -C	9,600			FWM-L1410RBD-C	9,600		
FA-L1612X -S	10,000	107.7	15	FWM-L1612XBD-S	10,000	107.7	15
FA-L1612X -C	10,400			FWM-L1612XBD-C	10,400		
FA-L2016E -S	11,500	120	17	FWM-L2016EBD-S	11,500	120	17
FA-L2016E -C	12,300			FWM-L2016EBD-C	12,300		
FA-L2530G -S	14,500	155	18	FWM-L2530GBD-S	14,500	155	18
FA-L2530G -C	15,300			FWM-L2530GBD-C	15,300		
FA-L2725F -S	16,500	142.2	20	FWM-L2725FBD-S	16,500	142.2	20
FA-L2725F -C	17,300			FWM-L2725FBD-C	17,300		

## FL-1214H・1417H・1620H

調整式:高速用ロングストロークタイプ

RoHS



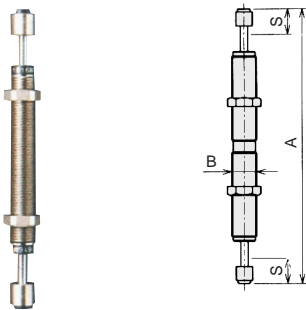
## 最大吸収エネルギー(5.4~17.6J)

ストッパーナット020 -S 400円, 020 -C 500円, その他お問い合わせ下さい。

型 式	FL-1214H-S (標準型)	FL-1417H-S (標準型)	FL-1620H-S (標準型)
価 格	6,100	8,100	8,600
型 式	FL-1214H-C (キャップ付型)	FL-1417H-C (キャップ付型)	FL-1620H-C (キャップ付型)
価 格	6,500	8,500	9,000
1回当りの最大 吸収エネルギー (J)	5.4	14.7	17.6
最大等価荷重 (kg)	30	50	60
衝突速度範囲 (m/sec)	0.3~3	0.3~3	0.3~3
最大使用サイクル (cycle/min)	60	60	60
ピストンロッド復帰力 (N)	12.7以下	15.7以下	19.6以下
ストローク (mm)	14	17	20
寸法 (キャップ付)	A B 92 M12×1	115 M14×1.5	143 M16×1.5

## FW-1212L・1616M・2025M・2530M

固定式:中速用両ロッド式タイプ



## 最大吸収エネルギー(4.9~62.7J)

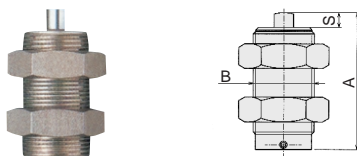
オプション部品お問い合わせ下さい。

型 式	FW-1212L-C (キャップ付型)	FW-1616M-C (キャップ付型)	FW-2025M-C (キャップ付型)	FW-2530M-C (キャップ付型)
価 格	9,800	13,600	15,400	20,300
1回当りの最大 吸収エネルギー (J)	4.9	13.7	39.2	62.7
最大等価荷重 (kg)	39	30	87	140
衝突速度範囲 (m/sec)	0.3~1	0.3~2	0.3~2	0.3~2
最大使用サイクル (cycle/min)	60	60	60	60
ピストンロッド復帰力 (N)	7.8以下	17.6以下	24.5以下	29.4以下
ストローク (mm)	12	16	25	30
寸法 (キャップ付)	A B 130 M12×1	164 M16×1.5	204 M20×1.5	241 M25×1.5

## FV-2008L・2508L・2708L

固定式:ショートストロークタイプ

RoHS



## 最大吸収エネルギー(8.8~19.6J)

型 式	FV-2008L-S	FV-2508L-S	FV-2708L-S
価 格	7,500	7,800	8,000
最大吸収エネルギー (J)	8.8	13.7	19.6
最大等価質量 (kg)	70	110	150
衝突速度範囲 (m/s)	0.3~1	0.3~1	0.3~1
最大抗力値 (N)	3430	5390	7350
最大使用サイクル (cycle/min)	60	60	60
1分間当りの最大 吸収エネルギー (J/min)	88	137	196
ピストンロッド復帰力 (N)	14.7	21.6	23.5
ストローク (mm)	8	8	8
使用温度範囲 (°C)	-5~70	-5~70	-5~70
寸法 (キャップ付)	A B 55 M20×1.5	55 M25×1.5	55 M27×1.5