

THK ボールリテーナ入りLMガイド

THK(株)

209411

空圧・油圧・真空

直動システム・関連
2

ロボット・FA

制御・検出・計測

駆動・回転

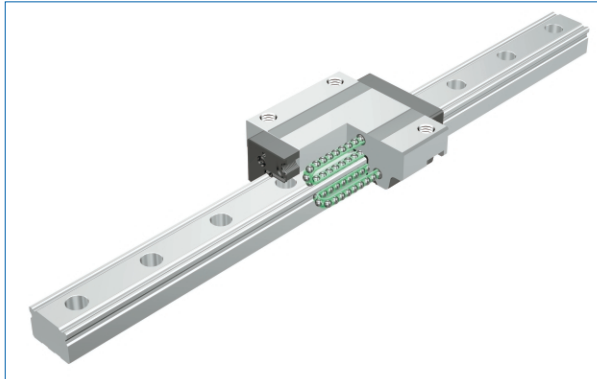
軸受・素材・機械

動力伝達・伝動

搬送・運搬

ポンプ・送風機・粉体

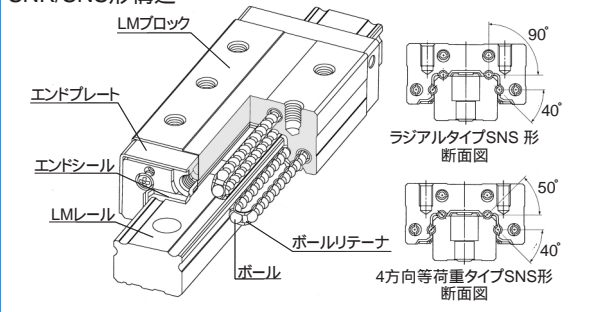
工場設備・環境



ボールリテーナ入りLMガイドSNR/SNS形(超荷重形)

- SNR/SNS形は、ボールリテーナ入りLMガイドシリーズのなかで最も剛性の高いタイプです。また、同一寸法でラジアルタイプのSNR形、4方向等荷重タイプのSNS形と用意してありますので、仕様に応じてお選びいただけます。
- 転動面の曲率をボール径に近似させたので、荷重負荷時のボール接触面積が大きくなり、超荷重の負荷能力が得られます。
- 高速で運動する早送り時には差動すべりがなく軽快に動き、高い位置決め精度を実現します。また低速で運動する重切削時には、切削負荷に応じた適切な差動すべりが発生するので摩擦抵抗が増加し、ダンピング(減衰性)が向上します。
- エンドシール、インナシール、接触スクレーパLaCS(ラックス) プレートカバーをはじめ多くのオプションを取り揃えていますので、さまざまな仕様への対応が可能です。

SNR/SNS形構造



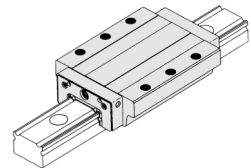
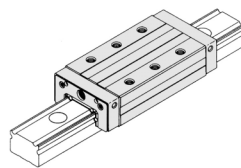
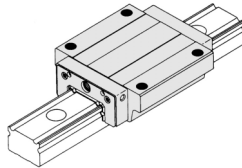
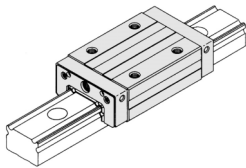
呼び形番の構成

SNR45 LR 2 QZ KKHH CO + 1200L P Z -

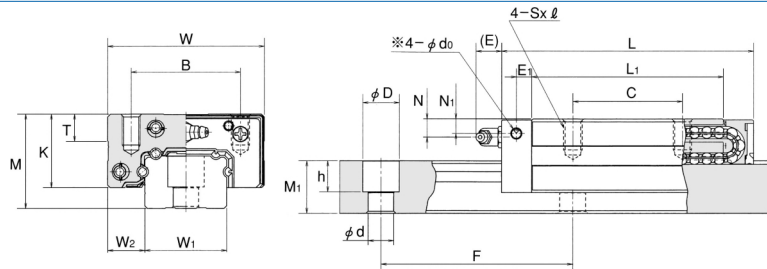
呼び形番
LMブロックの種類
1軸に組合わせるLMブロックの個数
潤滑装置QZ付き
防じん用部品記号

ラジアルすきま記号
LMLレール長さ(mm)
精度記号
プレートカバー又はスチールテープ
同一平面に使用される軸数記号

- SNR-R/SNS-R形(重荷重形) コンパクトタイプ
- SNR-C/SNS-C形(重荷重形) フランジタイプ
- SNR-LR/SNS-LR形(超荷重形) コンパクトタイプ
- SNR-LC/SNS-LC形(超荷重形) フランジタイプ



寸法図



SNR/SNS-R形(重荷重形) SNR/SNS-LR形(超荷重形) コンパクトタイプ寸法

単位: mm

呼び形番	外形寸法			LMブロック寸法						LMレール寸法				基本定格荷重			
	高さ M	幅 W	長さ L	B	C	S × ℓ	L ₁	K	幅 W ₁	幅 W ₂	高さ M ₁	ピッチ F	d × D × h	C [kN]		C [kN]	
														SNR	SNS	SNR	SNS
SNR・SNS25R SNR・SNS25LR	31	50	82.8 102	32	35 25	M6 × 8	62.4 81.6	25.5	25	12.5	17	40	6 × 9.5 × 8.5	48	37	79	61
SNR・SNS30R SNR・SNS30LR	38	60	98 120.5	40	40 30	M8 × 10	72.1 94.6	31	28	16	21	80	7 × 11 × 9	68	52	106	81
SNR・SNS35R SNR・SNS35LR	44	70	109.5 135	50	50 36	M8 × 12	79 104.5	35	34	18	24.5	80	9 × 14 × 12	90	69	144	110
SNR・SNS45R SNR・SNS45LR	52	86	138.2 171	60	60 40	M10 × 17	105 137.8	40.4	45	20.5	29	105	14 × 20 × 17	132	101	216	167
SNR・SNS55R SNR・SNS55LR	63	100	163.3 200.5	65	75 47.5	M12 × 18	123.6 160.8	49	53	23.5	36.5	120	16 × 23 × 20	177	136	292	225
SNR・SNS65R SNR・SNS65LR	75	126	186 246	76	70 55	M16 × 20	143.6 203.6	60	63	31.5	43	150	18 × 26 × 22	260	199	409	315
														340	261	572	441

