

RガイドHCR形



HSR形を基本構造として開発した円弧運動を案内するRガイドです。

●自由な設計、組立時間の短縮

ブロック個数分の個々の動作が可能になりました。荷重点にブロックを配置すればよいので無駄のない構造設計ができます。

LMレールとブロックをボルトで取付けるだけなので組立てが簡単です。

●安価でお得な円弧装置

旋回ベアリングでは不可能な5m以上の円弧運動が簡単に得られます。

●呼び形番の構成

HCR25A 2 UU + 60/ 1000R

呼び形番

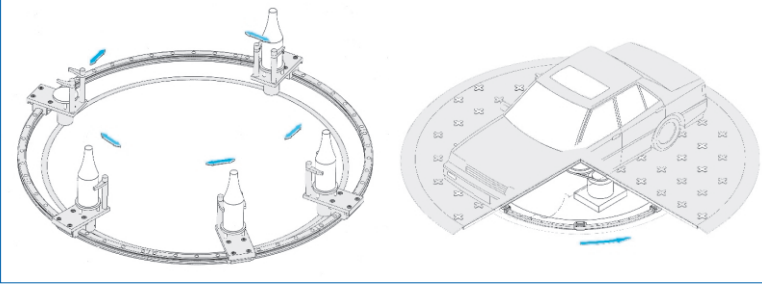
1軸に組み合わせるLMブロックの個数
両側エンドシール付

R中心角 レール半径 (mm)

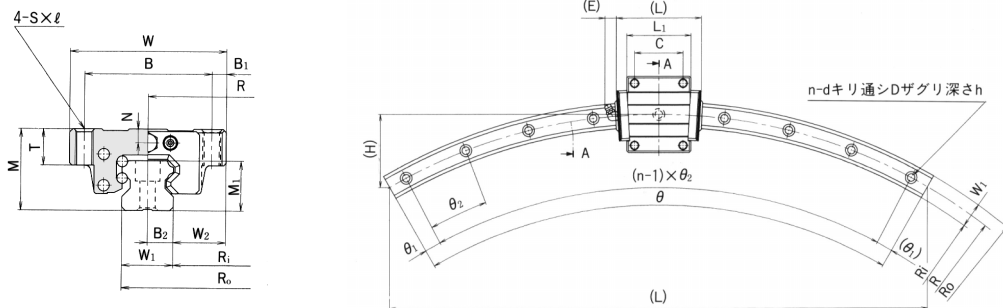
●用途

光学測定装置、レントゲン装置、舞台装置、立体駐車場、ターンテーブル、パンタグラフ、鉄道用振り子車輛

用途例 (マルチスライド検査装置) 用途例 (駐車場ターンテーブル)



寸法図



A-A断面

RガイドHCR形寸法および価格

単位: mm

呼び形番	HCR形価格		LMブロック寸法 (mm)						LMレール寸法 (mm)					基本定格荷重	
	ブロック A	御見積 A-UU	幅 W	長さ L	高さ M	幅 B	長さ C	高さ S × ℓ	幅 R	幅 L	幅 W ₁	d × D × h	n	C [kN]	C ₀ [kN]
HCR 12 A + 60/ 100R	52,800	御見積	39	32	44.6	18	18	M4 × 5	100	100	12	3.5 × 6 × 5	3	4.7	8.53
HCR 15 A + 60/ 150R					20,200				150	150			3	6.66	10.8
HCR 15 A + 60/ 300R	33,600	34,800	47	38	56.2	24	24	M5 × 10	300	300	15	4.5 × 7.5 × 5.3	5	8.33	13.5
HCR 15 A + 60/ 400R					26,200			M5 × 11	400	400			7		
HCR 25 A + 60/ 500R					38,800				500	500			9		
HCR 25 A + 60/ 750R	35,200	36,400	70	57	51,500	83	45	M8 × 16	750	750	23	7 × 11 × 9	12	19.9	34.4
HCR 25 A + 60/1000R					66,600				1000	1000			15		
HCR 35 A + 60/ 600R					52,800	109.2			600	600			7		
HCR 35 A + 60/ 800R					68,200				800	800			11		
HCR 35 A + 60/1000R	54,100	55,400	100	82	83,600	109.3	58	M10 × 21	1000	1000	34	9 × 14 × 12	12	37.3	61.1
HCR 35 A + 60/1300R					129,000				1300	1300			17		
HCR 45 A + 60/ 800R					107,000	138.7			800	800			8		
HCR 45 A + 60/1000R					150,000				1000	1000			10		
HCR 45 A + 60/1200R	76,300	78,500	120	100	197,000	138.8	70	M12 × 25	1200	1200	45	14 × 20 × 17	12	60	95.6
HCR 45 A + 60/1600R					258,000	138.9			1600	1600			15		
HCR 65 A + 60/1000R					244,000	197.8			1000	1000			8		
HCR 65 A + 60/1500R					356,000				1500	1500			10		
HCR 65 A + 45/2000R	115,000	118,700	170	142	354,000	197.9	106	M16 × 37	2000	1531	63	18 × 26 × 22	12	141	215
HCR 65 A + 45/2500R					444,000				2500	1913			13		
HCR 65 A + 30/3000R					354,000				3000	1553			10		

注) 寸法表中のレール半径以外の半径も製作致します。寸法表中のR中心角は最大製作角度です。それ以上の角度もつなぎにて製作致します。サイドシール付も製作致します。

