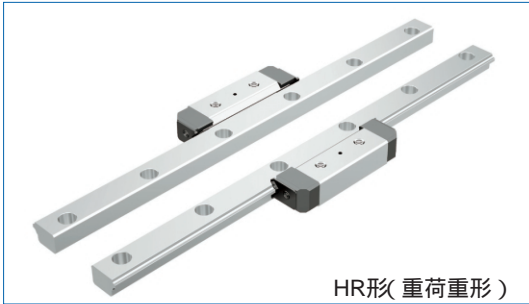


THK LMガイドHR / HR-T形



HR形(重荷重形)

HR形は複列アンギュラタイプの直動システムです。高さが低く、特に従来のクロスローラーガイドで最も難しいすきま調整が簡単にでき、プリロードも与えられ、また多少の取付誤差も吸収できるので工作機械、放電加工機、精密テーブル等幅広い用途に使用できます。

● **高い精度出しが容易**

2本のLMレールに組合せるLMブロックを押すだけですきま調整ができ、しかもローラーにくらべて一桁精度の高いボールを使用しているので簡単な組付けで高精度です。

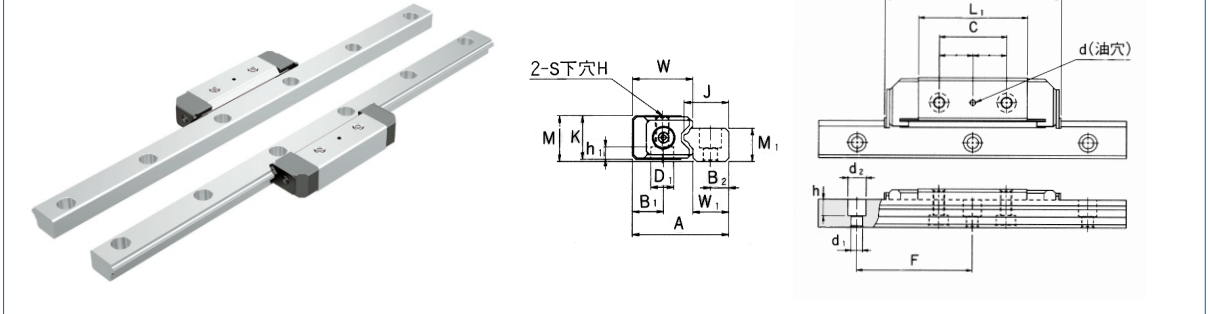
● **4方向負荷重タイプ**

2軸平行使用により、上下左右同一の定格荷重が負荷できるため、オーバーハンク荷重やモーメント荷重が作用する個所に最適です。

● 呼び形番構成

2 HR2555 UU M + 1200L P M
 ブロック数 呼び形番 シール ステンレス レール長さ 精度 ステンレス

寸法図



HR / HR-T形寸法およびLMブロック価格

単位: mm

呼び形番	LMブロック価格		LMブロック寸法 (mm)								LMレール寸法 (mm)			基本定格荷重	
	シールなし	UU	高さ M	総幅 A	長さ L	C	B ₁	W	S	幅 W ₁	B ₂	d × D × h	ピッチ F	C [kN]	Co [kN]
HR 918	6,800	7,570	8.5	18	45	15	5.5	11	M 3	6.7	3.5	3 × 5.5 × 3	25	1.57	3.04
HR 1123	6,800	7,570	11	23	52	15	7	13.2	M 3	9.5	5	3.5 × 6 × 4.5	40	2.35	4.31
HR 1530	6,900	7,670	15	30	69	20	10	18.7	M 4	10.7	6	3.5 × 6 × 4.5	60	4.31	7.65
HR 2042	7,600	8,700	20	42	91.6	35	13	25.5	M 6	15.6	8	6 × 9.5 × 8.5	60	9.9	17.2
HR 2042T	9,900	11,000	20	42	110.7	50	13	25.5	M 6	15.6	8	6 × 9.5 × 8.5	60	13.6	22.9
HR 2555	9,500	10,900	25	55	121	45	16	32	M 8	22	10	9 × 14 × 12	80	18.6	30.5
HR 2555T	12,400	13,800	25	55	146.4	72	16	32	M 8	22	10	9 × 14 × 12	80	25.1	40.8
HR 3065	14,000	15,800	30	65	145	50	19	39	M 10	25	12	9 × 14 × 12	80	24.2	38.6
HR 3065T	18,000	19,800	30	65	173.5	80	19	39	M10	25	12	9 × 14 × 12	80	32.1	51.6
HR 3575	16,500	18,200	35	75	154.8	60	21.5	43.5	M12	30.5	14.5	11 × 17.5 × 14	105	30	47.8
HR 3575T	21,300	23,000	35	75	182.5	92.6	21.5	43.5	M12	30.5	14.5	11 × 17.5 × 14	105	40.2	63.6
HR 4085	21,600	23,800	40	85	177.8	70	24	49	M14	35	16	14 × 20 × 17	120	44.1	68.6
HR 4085T	27,900	30,100	40	85	215.9	110	24	49	M14	35	16	14 × 20 × 17	120	59.5	91.7
HR 50105	29,200	32,100	50	105	227	85	30	62	M16	42	20	18 × 26 × 22	150	70.7	107
HR 50105T	37,800	40,700	50	105	274.5	130	30	62	M16	42	20	18 × 26 × 22	150	96	143
HR 60125	73,400	75,600	60	125	329	160	35	72	M20	51	25	22 × 32 × 25	180	141	206

LMレールHR / HR-T形標準長さ

レール最大長さ

呼び形番	HR918		HR1123		HR1530		HR2042		HR2555	
	Lo	価格	Lo	価格	Lo	価格	Lo	価格	Lo	価格
LMレールの標準長さ (Lo)	70	3,900	110	6,100	160	8,900	220	11,600	280	16,200
	120	6,100	230	9,000	280	11,000	280	14,000	440	21,800
	220	9,500	310	13,300	340	14,600	340	16,500	600	27,800
	295	14,000	390	16,700	460	19,700	460	20,200	760	34,400
				580	25,000	640	28,100	1000	44,300	
								1240	55,700	
呼び形番	HR3065		HR3575		HR4085		HR50105		HR60125	
	Lo	価格	Lo	価格	Lo	価格	Lo	価格	Lo	価格
	280	18,400	570	31,700	780	48,100	1270	88,600	1530	137,000
	440	24,100	885	48,600	1020	61,700	1570	104,000	1890	167,000
	600	31,000	1200	60,700	1260	73,400	2020	158,000	2250	197,000
	760	38,000	1620	86,000	1500	86,000	2620	190,000	2610	229,000
	1000	49,400	2040	108,000	1980	113,000				
	1240	60,700	2460	130,000	2580	162,000				

呼び形番	最大長さ	G
HR 918	300	10
HR 1123	500	15
HR 1530	1600	20
HR 2042	2200	20
HR 2555	2600	20
HR 3065	3000	20
HR 3575	3000	22.5
HR 4085	3000	30
HR 50105	3000	35
HR 60125	3000	45



空圧・油圧・真空

直動システム・関連

ロボット・FA

制御・検出・計測

駆動・回転

軸受・素材・機械

動力伝達・伝動

搬送・運搬

ポンプ・送風機・粉体

工場設備・環境