

有限ストロークLMガイドEPF形

球形状のボールホルダを持ったケージでボールが保持され、精密研削加工されたLMレールとLMブロックの4条列サーキュラーク溝の転動面をボールが転動します。

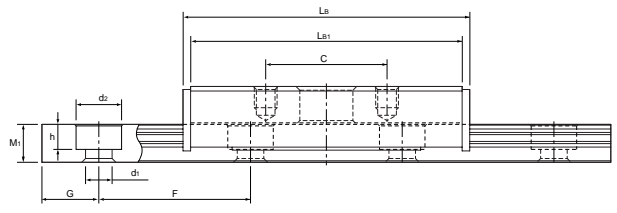
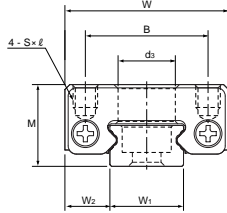
- ボールの循環がなく予圧を
与えてもスムーズに動き、な
おかつ転がり抵抗の変動が
少ないのでショートストローク
でスムーズな動きが必要とさ
れる箇所に最適です。
- RSR-N形と取付寸法互換が
あるため置換えが可能です。
● LMブロックに作用する4方向に
対して同一荷重になるよう各
ボールが接触角45°で配置。あ
らゆる姿勢で使用が可能です。

● 呼び形番の構成例

EPF7M 16 + 55L P M

呼び形番
保証ストローク (mm表示)
LMレール長さ (mm表示)
精度記号
レール材質 ステンレス (標準)

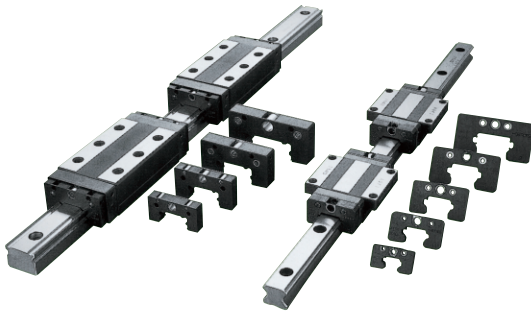
寸法図



有限ストロークEPF形寸法・価格

単位: mm

呼び形番	ブロック 価格	LMレール		外形寸法			LMブロック寸法			LMレール寸法					保証 ストローク S _T	基本定格荷重		
		価格	標準 長さ	高さ M	幅 W	長さ LB	B	C	S × ℓ	W ₁	W ₂	M ₁	G	F		d ₁ × d ₂ × h	C kN	C ₀ kN
EPF 7M	6,500	1,800	55	8	17	31.6	12	13	M2 × 2.3	7	5	5	5	15	2.4 × 4.2 × 2.6	16	0.90	1.60
EPF 9M	7,300	2,800	75	10	20	37.8	15	16	M3 × 2.8	9	5.5	5	7.5	20	3.5 × 6 × 3.3	21	1.00	1.87
EPF12M	7,100	3,300	95	13	27	43.7	20	20	M3 × 3.2	12	7.5	6.75	10	25	3.5 × 6 × 3.8	27	2.26	3.71
EPF15M	8,100	4,500	110	16	32	56.5	25	25	M3 × 3.5	15	8.5	9	15	40	3.5 × 6 × 4	34	3.71	5.88



LMガイド用潤滑装置ZQ

高密度ファイバーネットをボール転動溝に接触させることにより、潤滑油を必要な箇所へ必要な量を提供できる潤滑システムです。

- メンテナンス間隔の大幅な延長が可能です。
LMシステムにおける通常のグリス潤滑では走行とともに微少の油分が損失していきます。ZQを装着することにより、損失した油分を補いメンテナンス間隔の大幅な延長ができます。
- 環境にやさしい潤滑システムです。
高密度ファバーネットにより適切な箇所に必要な量の油を供給するため、むだな油がありません。

LMガイド用接触スクレーパLaCS

スクレーパ本体が3層から構成され、それぞれがLMレールに接触しているため、優れた異物除去能力があります。LMガイドに装着することにより、微細な異物が存在する過酷な環境下においても異物の混入を防止できます。

- エンドシールの3倍以上の微細異物除去能力
- LMブロック内への液体の侵入を防止
- 自己潤滑性をもたせた含油発泡合成ゴムを採用しているため、低摩擦抵抗を実現。
- 使用温度範囲: -20 ~ +80

