

空圧・油圧・真空

直動システム・開通

ロボット・FA

制御・検出・計測

駆動・回転

軸受・素材・機械

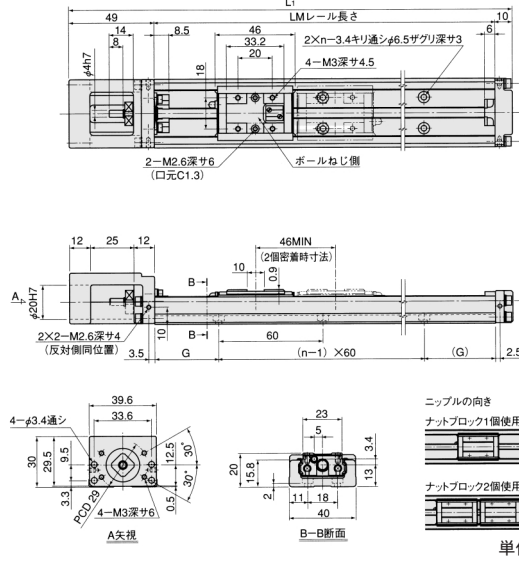
動力伝達・伝動

搬送・運搬

ポンプ・送風機・粉体

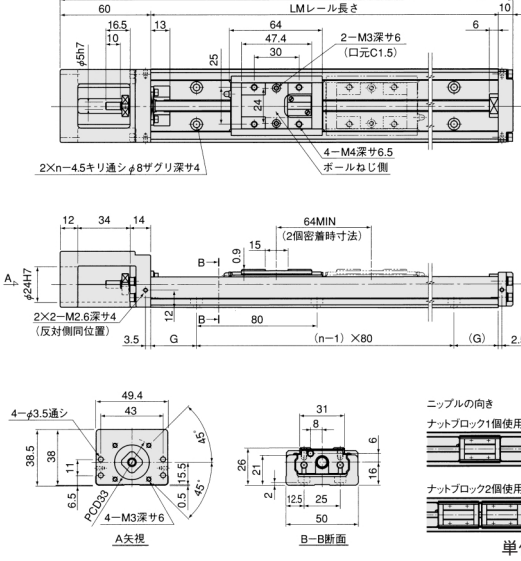
工場設備・環境

KR2001 (カバー無)
KR2001A (ロングブロック1個付) KR2001B (ロングブロック2個付)



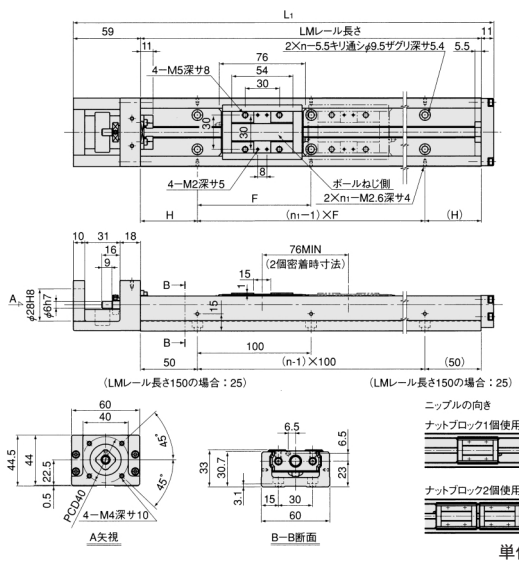
レール長さ	全長L ₁	ストローク可能範囲		G	n
		KR2001A	KR2001B		
100	159	41.5		20	2
150	209	91.5	45.5	15	3
200	259	141.5	95.5	40	3

KR2602 (カバー無)
KR2602A (ロングブロック1個付) KR2602B (ロングブロック2個付)



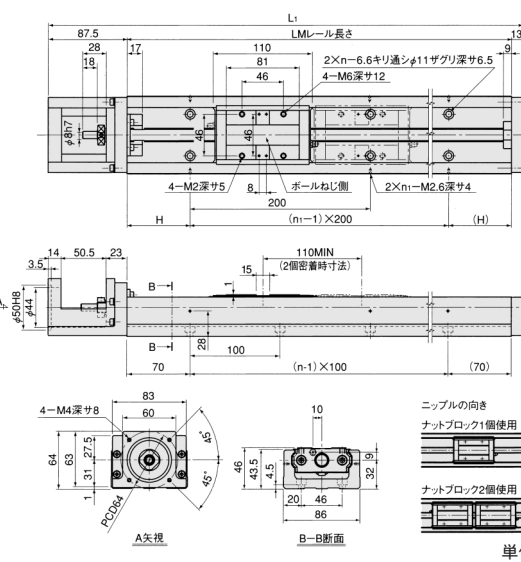
レール長さ	全長L ₁	ストローク可能範囲		G	n
		KR2602A	KR2602B		
150	220	69		35	2
200	270	119	55	20	3
250	320	169	105	45	3
300	370	219	155	30	4

KR33 (カバー無)
KR33 A (ロングブロック1個付) KR33 B (ロングブロック2個付)



レール長さ	全長L ₁	ストローク可能範囲		H	F	n ₁	n ₂
		KR33 A	KR33 B				
150	220	61.5		25	100	2	2
200	270	111.5		50	100	2	2
300	370	211.5	135.5	50	200	3	2
400	470	311.5	235.5	100	200	4	2
500	570	411.5	335.5	50	200	5	3
600	670	511.5	435.5	100	200	6	3

KR46 (カバー無)
KR46 A (ロングブロック1個付) KR46 B (ロングブロック2個付)



レール長さ	全長L ₁	ストローク可能範囲		H	n ₁	n ₂
		KR46 A	KR46 B			
340	440.5	208	98	70	3	2
440	540.5	308	198	20	4	3
540	640.5	408	298	70	5	3
640	740.5	508	398	20	6	4
740	840.5	608	498	70	7	4
940	1040.5	808	698	70	9	5

