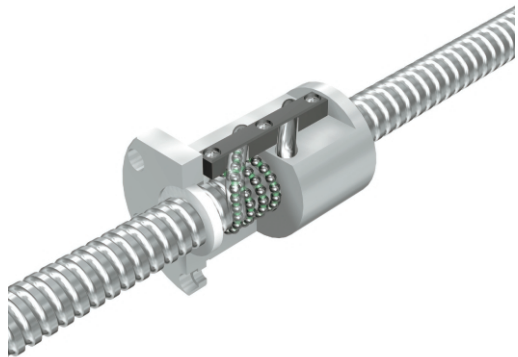


THK ボールリテーナ入高速ボールねじ

THK(株)

209410



ボールリテーナ入高速ボールねじSBN形

リターンパイプにより接線方向へボールをすくい上げる理想的な循環構造とし、循環部の強度を向上させた結果、許容DN値13万を実現しました(DN値=ボール中心径×毎分回転数)。予圧方式はナット中央部でリードをシフトさせるオフセットプリロード方式を採用しています。これにより、シム(間座)予圧方式のダブルナットタイプに比べてナットの全長寸法が短く、コンパクトになっています。またオプションとして長期メンテナンスフリー化に向けて開発されたボールねじ用潤滑装置QZや悪環境下でもナット内部に異物の侵入を防止するワイパーリングも標準化されています。

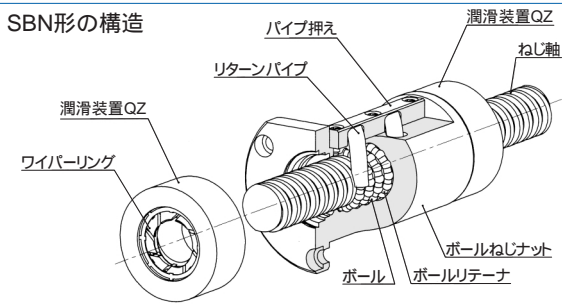
SBN形のリターンパイプにはリップがなく、ボールは接線方向にすくい上げられる為、無理のないボールの軌道となり、理想的な循環式となっています。またリターンパイプやボールリテーナは十分な強度をもたせた設計の為、DN値13万での使用が可能です。

●呼び形番の構成

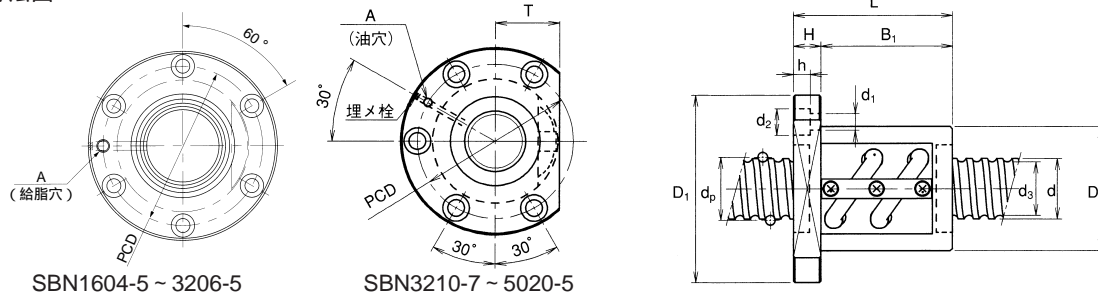
SBN3210-7 QZ RR G0 + 1200L C5

呼び形番

潤滑装置QZ(潤滑装置QZなしの場合は無記号)
シール記号(RR:両側ラビリンスシール, WW:両側ワイパーリップ)
軸すきま記号(SBN形は全てG0)
ねじ軸全長(mm) 精度記号



寸法図



SBN形ボールリテーナ入高速ボールねじ寸法

単位: mm

呼び番号	ねじ軸 外径 d	リード l	ボール 中心径 dp	ねじ軸 谷径 d3	基本定格荷重		ナット寸法										最大許容 回転数 min ⁻¹
					Ca kN	Coa kN	外径 D	フランジ 径D1	全長 L	H	B1	P.C.D	d1×d2×h	T	油穴 A		
SBN1604-5	16	4	16.5	13.8	5.3	8	36	59	53	11	42	47	5.5×9.5×5.5		M6	7878	
SBN1605-5	16	5	16.75	13.2	9.2	12.9	40	60	56	10	46	50	4.5×8×4.5		M6	7761	
SBN2004-5	20	4	20.5	17.8	5.9	10.1	40	63	53	11	42	51	5.5×9.5×5.5		M6	6341	
SBN2005-5	20	5	20.75	17.2	10.3	16.2	44	67	56	11	45	55	5.5×9.5×5.5		M6	6265	
SBN2504-5	25	4	25.5	22.8	6.4	12.7	46	69	48	11	37	57	5.5×9.5×5.5		M6	5098	
SBN2505-5	25	5	25.75	22.2	11.3	20.3	50	73	55	11	44	61	5.5×9.5×5.5		M6	5048	
SBN2506-5	25	6	26	21.4	15.4	25.4	53	76	62	11	51	64	5.5×9.5×5.5		M6	5000	
SBN2805-5	28	5	28.75	25.2	11.8	22.8	55	85	59	12	47	69	6.6×11×6.5		M6	4521	
SBN2806-5	28	6	29	24.4	16.2	28.5	59	89	63	12	51	73	6.6×11×6.5		M6	4561	
SBN3205-5	32	5	32.75	29.2	12.6	26.1	58	85	56	12	44	71	6.6×11×6.5		M6	4980	
SBN3206-5	32	6	33	28.4	17.2	32.7	62	89	63	12	51	75	6.6×11×6.5		M6	3975	
SBN3210-7	32	10	33.75	26.4	34.8	73.4	74	108	120	15	105	90	9×14×8.5	38	M6	3850	
SBN3212-5	32	12	34	26.1	30.2	58.3	76	121	117	18	99	98	11×17.5×11	39	M6	3800	
SBN3610-7	36	10	37.75	30.4	36.8	83.0	77	120	123	18	105	98	11×17.5×11	40	M6	3400	
SBN3612-7	36	12	38	30.1	42.9	93.0	81	124	140	18	122	102	11×17.5×11	42	M6	3400	
SBN3616-5	36	16	38	30.1	32.1	66.2	81	124	140	18	122	102	11×17.5×11	42	M6	3400	
SBN4012-5	40	12	42	34.1	33.9	73.6	84	126	119	18	101	104	11×17.5×11	43	M6	3050	
SBN4016-5	40	16	42	34.1	33.8	73.9	84	126	144	18	126	104	11×17.5×11	43	M6	3050	
SBN4512-5	45	12	47	39.2	35.8	83.2	90	130	119	18	101	110	11×17.5×11	46	PT1/8	2750	
SBN4516-5	45	16	47	39.2	35.8	83.4	90	130	140	18	122	110	11×17.5×11	46	PT1/8	2750	
SBN5012-5	50	12	52	44.1	37.6	92.8	95	141	119	22	97	117	14×20×13	48	PT1/8	2500	
SBN5016-5	50	16	52	44.1	37.5	93.0	95	141	143	22	121	117	14×20×13	48	PT1/8	2500	
SBN5020-5	50	20	52	44.1	37.5	93.3	95	141	169	22	147	117	14×20×13	48	PT1/8	2500	

