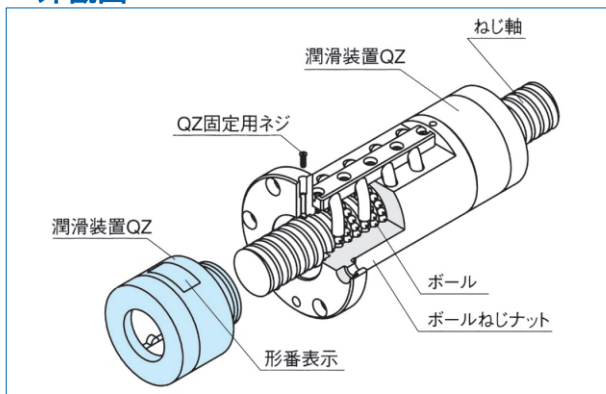




外観図

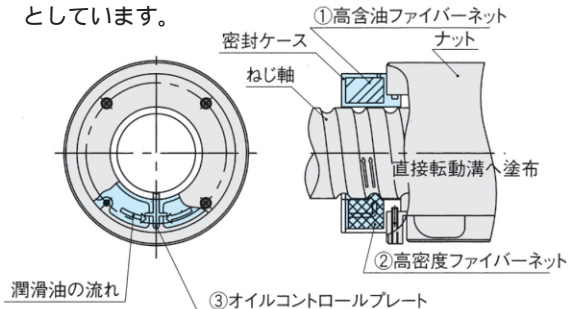


ボールねじ用潤滑装置QZ

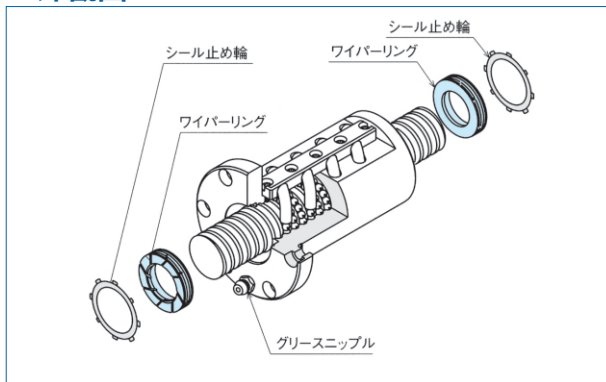
- メンテナンス間隔の大幅な延長が可能です。
ボールねじにおける通常のグリース潤滑では、走行とともに微少の油分が損失していきます。潤滑装置QZを装着することにより長期にわたり損失した油分を補い、メンテナンス間隔の大幅な延長ができます。
- 環境にやさしい潤滑システムです。
潤滑装置QZは高密度ファイバーネットにより適切な箇所に適切な量の油を供給するため、むだな油がなく環境にやさしい潤滑システムです。
- 使用用途にあわせて封入する油の設定も可能です。

構造図

油を貯蔵する機能 油を塗布する機能 油量を調整する機能から構成されQZ内部の油は、毛細管作用を原理としています。



外観図



ボールねじ用ワイパーリングW

耐摩耗に優れた特殊樹脂が、軸の外径およびねじ溝部に弾性接触し、8個所のスリットで異物を除去し、ボールねじナット内への異物侵入を防止します。

- 一定圧でねじ軸に接触し、発熱を抑えます。
- 耐摩耗性、耐衝撃性、耐薬品性に優れています。
- ボールねじ用潤滑装置QZに装着すれば、過酷な環境下においても、メンテナンス間隔の大幅な延長を実現します。

構造図

スプリングによってねじ軸外径に面接触する構造で、ねじ軸表面の異物は、ねじ軸が回転することにより、ワイパーリングの8個所のスリットから排除されます。

