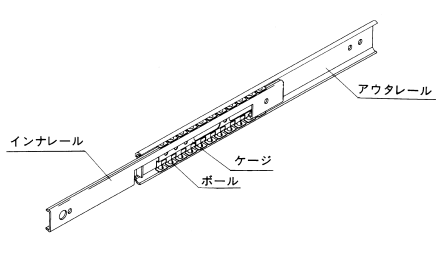


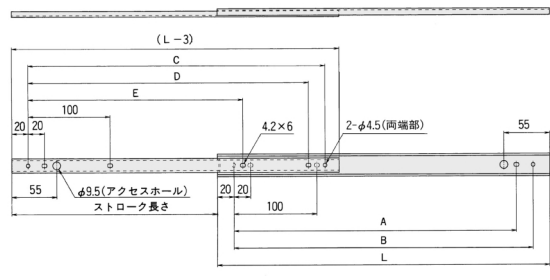
## スライドバックFBL形

スライドバックFBL形は精密成形したインナレールとアウトレールとの間に2条のボール列を配列した薄型でコンパクト、しかも超低価格な有限直線運動用スライドユニットです。

### 構造



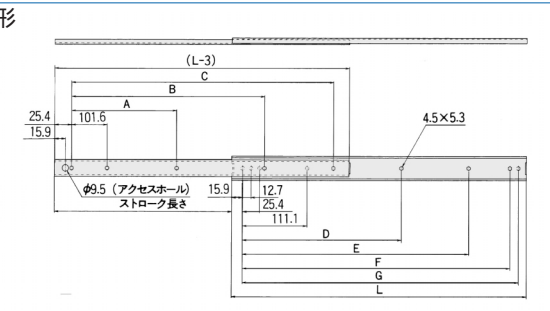
### FBL27S形



### FBL27S・35S形



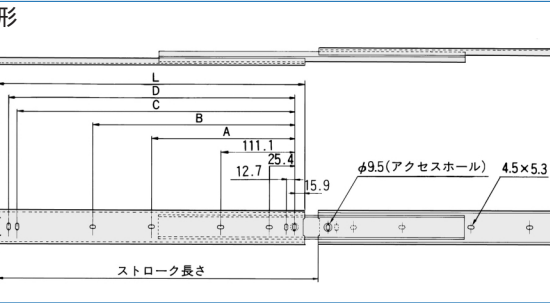
### FBL35S形



### FBL27D・35D形



### FBL35D形



### FBL27S形寸法・価格

単位: mm

レール長さL (mm)	価格	ストローク長さ (mm)	取付穴寸法 (mm)					許容荷重 N/組
			A	B	C	D	E	
200	1,100	135	140	160	160	140		260
250	1,200	185	190	210	210	190	150	240
300	1,300	222	240	260	260	240	190	240
350	1,500	260	290	310	310	290	225	230
400	1,700	297	340	360	360	340	265	210
450	2,000	334	390	410	410	390	300	200
500	2,200	371	440	460	460	440	337	180

### FBL27D形寸法・価格

単位: mm

レール長さL (mm)	価格	ストローク長さ (mm)	取付穴寸法 (mm)				許容荷重 N/組
			A	B			
200	2,300	229	140	160			370
250	2,400	276	190	210			360
300	2,800	327	240	260			350
350	3,200	376	290	310			330
400	3,500	426	340	360			310
450	3,900	475	390	410			290
500	4,400	524	440	460			280

### FBL35S形寸法・価格

単位: mm

レール長さL (mm)	価格	ストローク長さ (mm)	取付穴寸法 (mm)					許容荷重 N/組
			A	B	C	D	E	
305	2,400	227		152.5	254.0		149.0	490
356	2,600	278		203.0	305.0		200.0	400
406	2,900	303		254.0	355.5		251.0	390
457	3,100	329	203.0	305.0	406.5	212.5	301.5	380
508	3,400	380	228.5	355.5	457.0	238.0	352.5	330
559	3,700	406	254.0	406.5	508.0	263.5	403.0	320
610	4,000	432	279.5	457.0	559.0	289.0	454.0	310
660	4,300	482	305.0	508.0	609.5	314.5	505.0	280
711	4,600	508	330.0	559.0	660.5	339.5	555.5	270

### FBL35D形寸法・価格

単位: mm

レール長さL (mm)	価格	ストローク長さ (mm)	取付穴寸法 (mm)				許容荷重 N/組
			A	B	C	D	
305	4,800	327		149.0	260.5	273.0	780
356	5,300	378		200.0	311.0	324.0	700
406	5,700	428		251.0	361.0	374.5	630
457	6,300	479	212.5	301.5	413.0	425.5	560
508	6,900	530	238.0	352.5	463.5	476.5	530
559	7,500	581	263.5	403.0	514.5	527.0	480
610	8,000	632	289.0	454.0	565.0	578.0	450
660	8,800	682	314.5	505.0	616.0	628.5	430
711	9,200	733	339.5	555.5	667.0	679.5	400