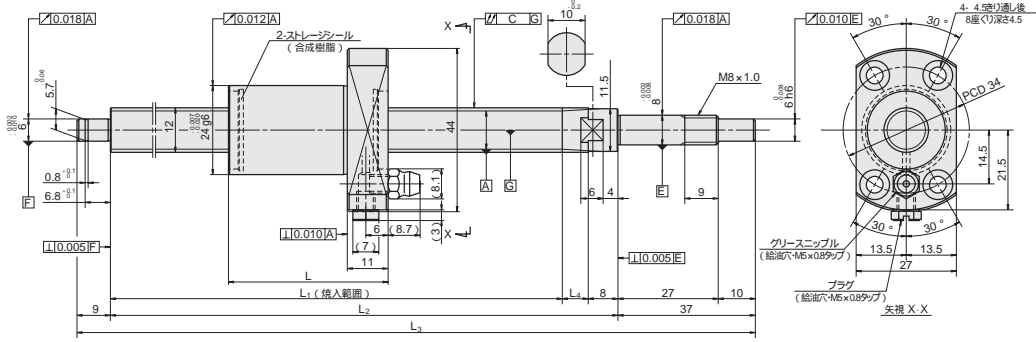


ねじ軸 12、リード5、10、20、30寸法図

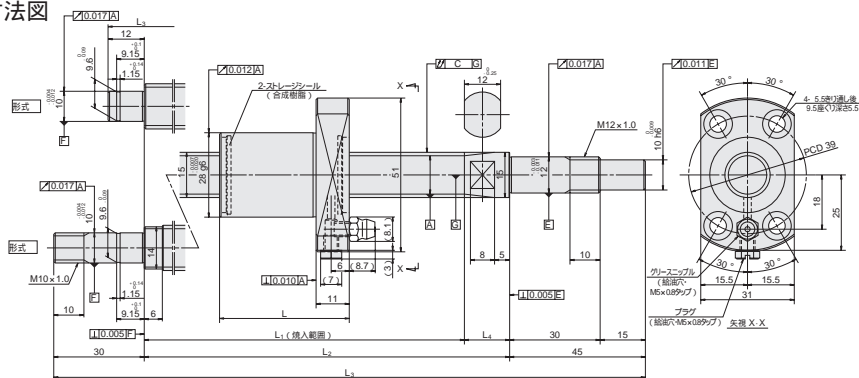


PSS形 ねじ軸 12、リード5、10、20、30)標準在庫ねじ寸法および価格

潤滑材: NSKグリースLRL3

呼び番号	価格 (C5精度)	ねじ軸 外径 d	ねじ軸 谷径	リード ℓ	基本定格荷重(N)		ストローク(mm)	ナット 全長 L	ねじ軸寸法(mm)				
					動定格 C <sub>a</sub>	静定格 C <sub>0a</sub>			呼び	最大 L <sub>1</sub> -L	L <sub>1</sub>	L <sub>2</sub>	L <sub>3</sub>
PSS1205N1D0171	61,400	12	10.2	5	3200	5860	50	80	30	110	125	171	7
PSS1205N1D0221	62,500						100	130		160	175	221	
PSS1205N1D0321	65,800						200	230		260	275	321	
PSS1205N1D0421	70,900						300	330		360	375	421	
PSS1205N1D0521	77,000						400	430		460	475	521	
PSS1205N1D0621	85,200	12	10.2	10	3200	5860	500	530	43	560	575	621	7
PSS1210N1D0221	57,700						100	117		160	175	221	
PSS1210N1D0321	62,400						200	217		260	275	321	
PSS1210N1D0421	68,800						300	317		360	375	421	
PSS1210N1D0521	75,600						400	417		460	475	521	
PSS1210N1D0621	82,700	12	10.2	20	2150	3610	500	517	50	560	575	621	9
PSS1220N1D0271	72,100						100	158		208	225	271	
PSS1220N1D0371	74,600						200	258		308	325	371	
PSS1220N1D0471	78,300						300	358		408	425	471	
PSS1220N1D0571	83,900						400	458		508	525	571	
PSS1220N1D0671	92,600	12	10.2	30	2150	3610	500	558	70	608	625	671	14
PSS1230N1D0271	79,500						100	133		203	225	271	
PSS1230N1D0371	80,800						200	233		303	325	371	
PSS1230N1D0471	84,300						300	333		403	425	471	
PSS1230N1D0571	88,900						400	433		503	525	571	
PSS1230N1D0671	96,000			500	533	603	625	671					

ねじ軸 15、リード5寸法図



PSS形 ねじ軸 15、リード5)標準在庫ボールねじ寸法および価格

潤滑材: NSKグリースLRL3

呼び番号	価格 (C5精度)	ねじ軸 外径 d	ねじ軸 谷径	リード ℓ	基本定格荷重(N)		ストローク(mm)	ナット 全長 L	ねじ軸寸法(mm)				
					動定格 C <sub>a</sub>	静定格 C <sub>0a</sub>			呼び	最大 L <sub>1</sub> -L	L <sub>1</sub>	L <sub>2</sub>	L <sub>3</sub>
PSS1505N1D0211	63,000	15	12.6	5	5460	10200	50	109	30	139	154	211	15
PSS1505N1D0261	63,900						100	159		189	204	261	
PSS1505N1D0361	67,600						200	259		289	304	361	
PSS1505N1D0461	72,000						300	359		389	404	461	
PSS1505N1D0561	77,700						400	459		489	504	561	
PSS1505N1D0661	84,600						500	559		589	604	661	
PSS1505N1D0761	91,800			600	659	689	704	761					

空圧・油圧・真空  
直動システム・関連  
2  
ロボット・FA  
制御・検出・計測  
駆動・回転  
軸受・素材・機械  
動力伝達・伝動  
搬送・運搬  
ポンプ・送風機・粉体  
工場設備・環境