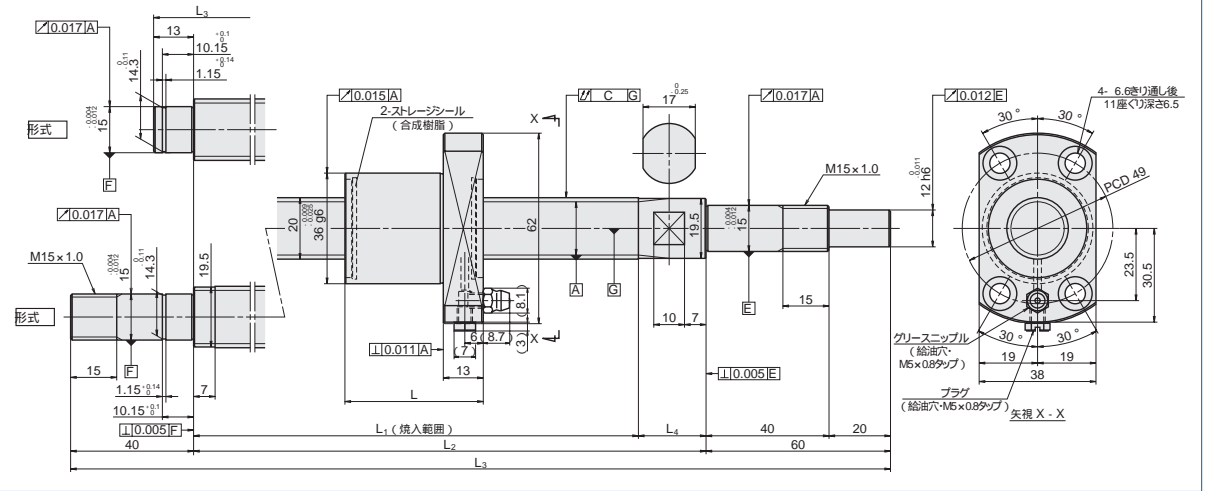


ねじ軸 20、リード60寸法図

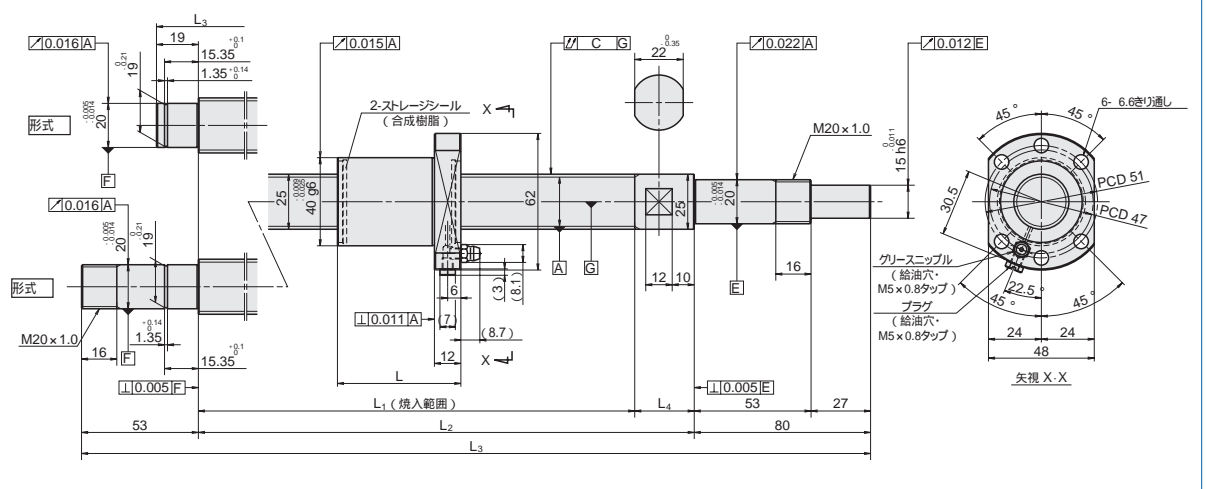


PSS形 ねじ軸 20、リード60)標準在庫ボールねじ寸法および価格

潤滑材: NSKグリースLRL3

呼び番号	価格 (C5精度)	ねじ軸 外径 d	ねじ軸 谷径	リード ℓ	基本定格荷重(N)		ストローク(mm)		ナット 全長 L	ねじ軸寸法(mm)			
					動定格 C _a	静定格 C _{0a}	呼び	最大 L ₁ -L		L ₁	L ₂	L ₃	L ₄
PSS2060N1D0708	110,600	20	17.2	60	5900	11700	400	464	129	593	635	708	42
PSS2060N1D0808	116,900						500	564		693	735	808	
PSS2060N1D0908	124,100						600	664		793	835	908	
PSS2060N1D1008	128,000						700	764		893	935	1008	
PSS2060N1D1135	133,100						800	864		993	1035	1135	
PSS2060N1D1335	141,700						1000	1064		1193	1235	1335	
PSS2060N1D1535	150,500						1200	1264		1393	1435	1535	
PSS2060N1D1935	176,500						1600	1664		1793	1835	1935	
PSS2060N1D2335	206,400						2000	2064		2193	2235	2335	

ねじ軸 25、リード5寸法図



PSS形 ねじ軸 25、リード5)標準在庫ボールねじ寸法および価格

潤滑材: NSKグリースLRL3

呼び番号	価格 (C5精度)	ねじ軸 外径 d	ねじ軸 谷径	リード ℓ	基本定格荷重(N)		ストローク(mm)		ナット 全長 L	ねじ軸寸法(mm)			
					動定格 C _a	静定格 C _{0a}	呼び	最大 L ₁ -L		L ₁	L ₂	L ₃	L ₄
PSS2505N1D0349	67,000	25	22.2	5	9760	23600	150	191	32	223	250	349	27
PSS2505N1D0399	71,500						200	241		273	300	399	
PSS2505N1D0499	79,300						300	341		373	400	499	
PSS2505N1D0599	86,400						400	441		473	500	599	
PSS2505N1D0699	94,300						500	541		573	600	699	
PSS2505N1D0899	109,800						700	741		773	800	899	
PSS2505N1D0999	118,100						800	841		873	900	999	
PSS2505N1D1233	134,300						1000	1041		1073	1100	1233	

空圧・油圧・真空

直動システム・関連

ロボット・F.A

制御・検出・計測

駆動・回転

軸受・素材・機械

動力伝達・伝動

搬送・運搬

ポンプ・送風機・粉体

工場設備・環境

