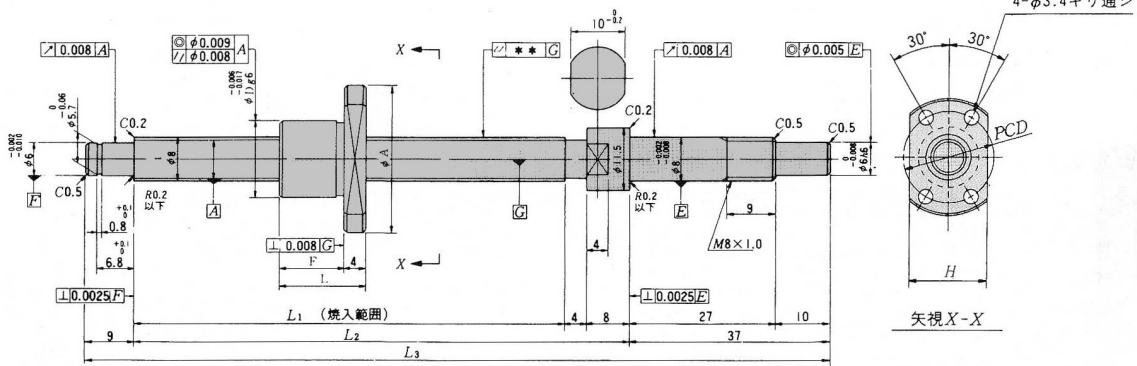


寸法図(ねじ径 8)

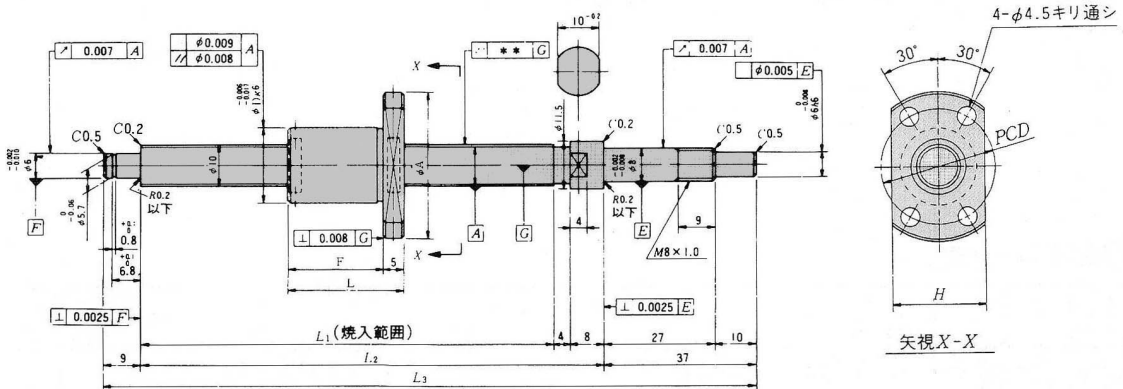


W-MA形 ねじ径 8リード1・1.5・2 ミニチュアボールねじ寸法および価格

印受注生産品 単位: mm

形式		価格	ねじ径	リード	スローク	主要寸法							基本動定格荷重 C _d (N)	基本静定格荷重 C _s (N)		
予圧品	微すきま品					A	D	F	L	L ₁	L ₂	L ₃			H	PCD
W0800MA-1PY-C3Z1	W0800MA-2Y-C3T1	71,800	8	1	40	27	14	12	16	80	92	138	18	21	670	1290
W0801MA-1PY-C3Z1	W0801MA-2Y-C3T1	73,200								110	122	168				
W0801MA-3PY-C3Z1	W0801MA-4Y-C3T1	74,700								140	152	198				
W0802MA-1PY-C3Z1	W0802MA-2Y-C3T1	76,800								190	202	248				
W0800MA-3PY-C3Z1.5	W0800MA-4Y-C3T1.5	75,300	8	1.5	70	28	15	18	22	80	92	138	19	22	1080	1980
W0801MA-5PY-C3Z1.5	W0801MA-6Y-C3T1.5	76,800								110	122	168				
W0801MA-7PY-C3Z1.5	W0801MA-8Y-C3T1.5	78,200								140	152	198				
W0802MA-3PY-C3Z1.5	W0802MA-4Y-C3T1.5	79,700								190	202	248				
W0800MA-5PY-C3Z2	W0800MA-6Y-C3T2	75,300	8	2	40	29	16	22	26	80	92	138	20	23	1320	2210
W0801MA-9PY-C3Z2	W0801MA-10Y-C3T2	76,800								110	122	168				
W0801MA-11PY-C3Z2	W0801MA-12Y-C3T2	78,200								140	152	198				
W0802MA-5PY-C3Z2	W0802MA-6Y-C3T2	79,700								190	202	248				

寸法図(ねじ径 10)



W-MA形 ねじ径 10リード2・2.5 ミニチュアボールねじ寸法および価格

印受注生産品 単位: mm

形式		価格	ねじ径	リード	スローク	主要寸法							基本動定格荷重 C _d (N)	基本静定格荷重 C _s (N)		
予圧品	微すきま品					A	D	F	L	L ₁	L ₂	L ₃			H	PCD
W1001MA-1PY-C3Z2	W1001MA-2Y-C3T2	76,200	10	2	50	35	18	23	28	100	112	158	22	27	1490	2850
W1001MA-3PY-C3Z2	W1001MA-4Y-C3T2	78,200								150	162	208				
W1002MA-1PY-C3Z2	W1002MA-2Y-C3T2	80,700								200	212	258				
W1002MA-3PY-C3Z2	W1002MA-4Y-C3T2	82,700								250	262	308				
W1001MA-5PY-C3Z2.5	W1001MA-6Y-C3T2.5	76,200	10	2.5	50	36	19	27	32	100	112	158	23	28	2130	3640
W1001MA-7PY-C3Z2.5	W1001MA-8Y-C3T2.5	78,200								150	162	208				
W1002MA-5PY-C3Z2.5	W1002MA-6Y-C3T2.5	80,700								200	212	258				
W1002MA-7PY-C3Z2.5	W1002MA-8Y-C3T2.5	82,700								250	262	308				

