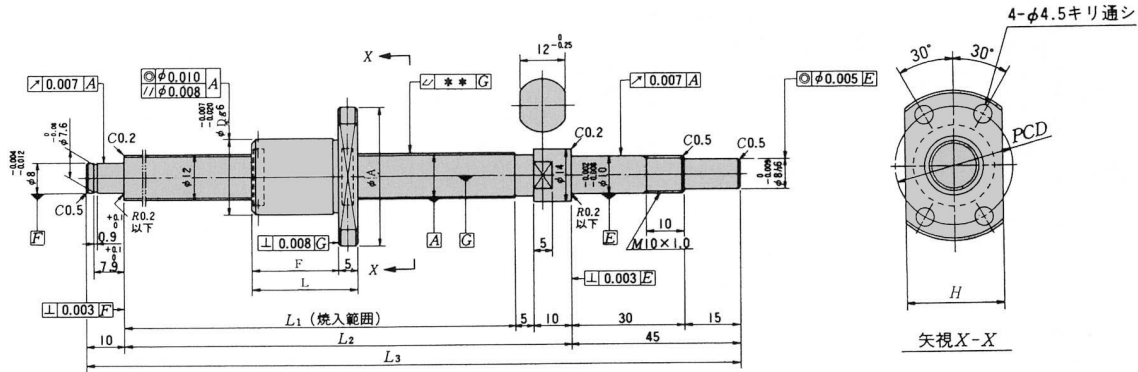


寸法図(ねじ径 12)

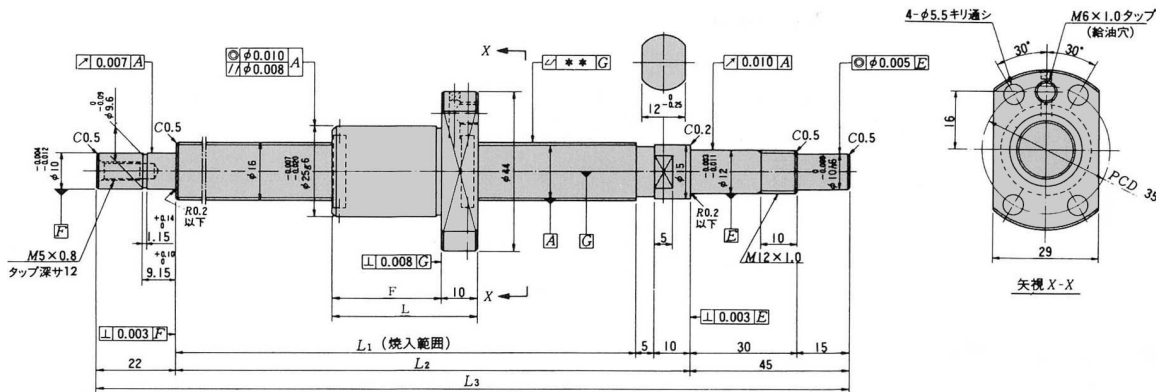


W-MA形 ねじ径 12リード2・2.5 ミニチュアボールねじ寸法および価格

印受注生産品 単位: mm

形式		価格	ねじ径	リード	ストローク	主要寸法						基本動定格荷重 C _d (N)	基本静定格荷重 C _s (N)			
予圧品	微すきま品					A	D	F	L	L ₁	L ₂			L ₃	H	PCD
W1201MA-1PY-C3Z2	W1201MA-2Y-C3T2	73,900	12	2	50	37	20	23	28	110	125	180	24	29	1660	3620
W1201MA-3PY-C3Z2	W1201MA-4Y-C3T2	76,000			100					160	175	230				
W1202MA-1PY-C3Z2	W1202MA-2Y-C3T2	77,900			150					210	225	280				
W1202MA-3PY-C3Z2	W1202MA-4Y-C3T2	80,200			200					260	275	330				
W1203MA-1PY-C3Z2	W1203MA-2Y-C3T2	82,200			250					310	325	380				
W1201MA-5PY-C3Z2.5	W1201MA-6Y-C3T2.5	73,900			50					110	125	180				
W1201MA-7PY-C3Z2.5	W1201MA-8Y-C3T2.5	76,000	100	160	175	230										
W1202MA-5PY-C3Z2.5	W1202MA-6Y-C3T2.5	77,900	12	2.5	150	38	21	27	32	210	225	280	25	30	2360	4540
W1202MA-7PY-C3Z2.5	W1202MA-8Y-C3T2.5	80,200			200					260	275	330				
W1203MA-3PY-C3Z2.5	W1203MA-4Y-C3T2.5	82,200			250					310	325	380				

寸法図(ねじ径 16)



W-MA形 ねじ径 16リード2・2.5 ミニチュアボールねじ寸法および価格

印受注生産品 単位: mm

形式		価格	ねじ径	リード	ストローク	主要寸法					基本動定格荷重 C _d (N)	基本静定格荷重 C _s (N)
予圧品	微すきま品					F	L	L ₁	L ₂	L ₃		
W1601MA-1PY-C3Z2	W1601MA-2Y-C3T2	80,900	16	2	50	30	40	139	154	221	3510	8450
W1601MA-3PY-C3Z2	W1601MA-4Y-C3T2	83,000			100			189	204	271		
W1602MA-1PY-C3Z2	W1602MA-2Y-C3T2	85,100			150			239	254	321		
W1602MA-3PY-C3Z2	W1602MA-4Y-C3T2	86,400			200			289	304	371		
W1603MA-1PY-C3Z2	W1603MA-2Y-C3T2	91,100			300			389	404	471		
W1601MA-5PY-C3Z2.5	W1601MA-6Y-C3T2.5	80,900			50			139	154	221		
W1601MA-7PY-C3Z2.5	W1601MA-8Y-C3T2.5	83,000	100	189	204	271						
W1602MA-5PY-C3Z2.5	W1602MA-6Y-C3T2.5	85,100	16	2.5	150	34	44	239	254	321	3510	8450
W1602MA-7PY-C3Z2.5	W1602MA-8Y-C3T2.5	86,400			200			289	304	371		
W1603MA-3PY-C3Z2.5	W1603MA-4Y-C3T2.5	91,100			300			389	404	471		