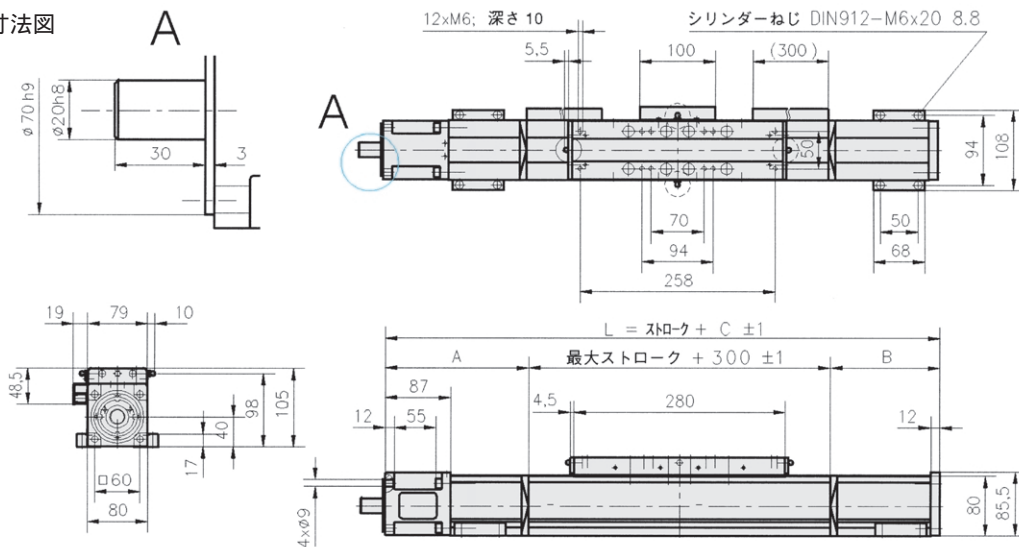


リニアドライブユニット

ミワ(株)

210921

WM80型寸法図



標準仕様としてつけられたベアリングサイドのDIN71412 AM6テーパ型の潤滑用ニップル

● ストロークの追加の長さ(ストロークによってA、B、C寸法が変わります)

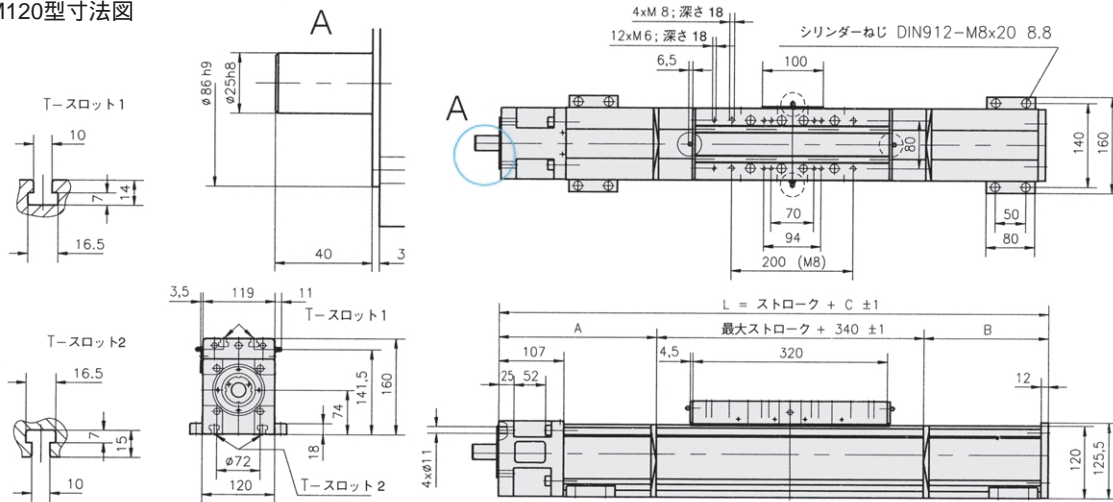
ストローク (mm)	A (mm)	B (mm)	C (mm)	ストローク (mm)	A (mm)	B (mm)	C (mm)
0 - 780	120	80	500	3206 - 4045	235	190	725
781 - 1535	170	125	595	4046 - 4885	255	210	765
1536 - 2370	190	145	635	4886 - 5000	280	235	815
2371 - 3205	215	170	685				

全長L = ストローク + C ± 1

● 無負荷時トルク (Nm)

回転数 (rpm)	ピッチP (mm)			
	5	10	20	50
150	1,3	1,4	1,5	1,6
1500	1,7	1,8	1,9	2,1
3000	2,2	2,3	2,4	2,6

WM120型寸法図



標準仕様としてつけられたベアリングサイドのDIN71412 AM6テーパ型の潤滑用ニップル

● ストロークの追加の長さ(ストロークによってA、B、C寸法が変わります)

ストローク (mm)	A (mm)	B (mm)	C (mm)	ストローク (mm)	A (mm)	B (mm)	C (mm)
0 - 890	155	100	595	3556 - 4485	330	275	945
891 - 1695	225	170	735	4486 - 4885	365	310	1015
1696 - 2625	260	205	805	4886 - 5000	400	345	1085
2626 - 3555	295	240	875				

最大ストローク長11,000mmまで注文に応じられます。

● 無負荷時トルク (Nm)

回転数 (rpm)	ピッチP (mm)			
	5	10	20	40
150	1,8	1,9	2,0	2,2
1500	2,3	2,5	2,6	2,9
3000	2,8	2,9	3,1	3,4

空圧・油圧・真空

直動システム・関連

2

ロボット・FA

制御・検出・計測

駆動・回転

軸受・素材・機械

動力伝達・伝動

搬送・運搬

ポンプ・送風機・粉体

工場設備・環境