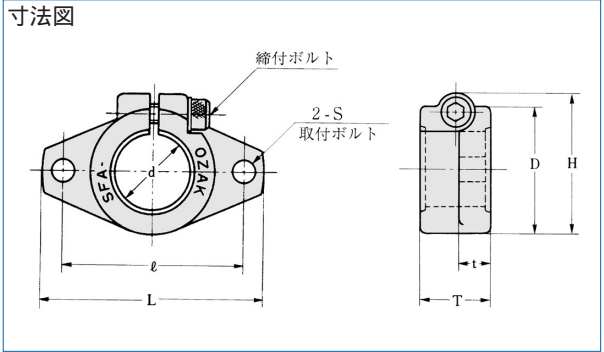


**SBA形シャフトサポーター** 材質:アルミダイキャスト合金



**SFA形シャフトサポーター** 材質:アルミダイキャスト合金

型番	価格	主要寸法 (mm)								取付ボルト
		d	h	H	t	L	l	W	T	
SBA10	1,410	10	20	33	6	42	32	14	18	M5
SBA12	1,470	12	23	37	6	42	32	14	20	M5
SBA13	1,470	13	23	38	6	42	32	14	20	M5
SBA16	1,510	16	27	44	8	48	38	16	25	M5
SBA20	1,650	20	31	51	10	60	45	20	30	M6
SBA25	1,920	25	35	60	12	70	56	24	38	M6
SBA30	2,110	30	42	70	12	84	64	28	44	M8

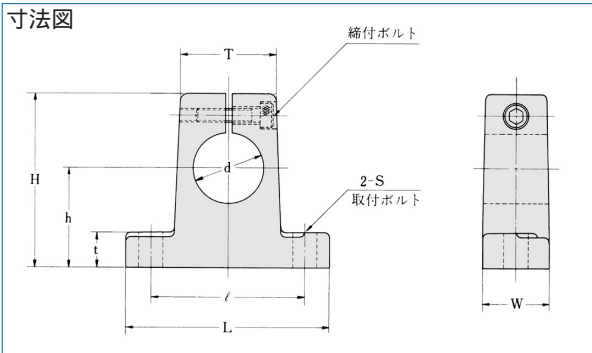
型番	価格	主要寸法 (mm)								取付ボルト
		d	D	H	L	l	T	t		
SFA-10	1,550	10	18	22	36	28	10	5	M3	
SFA-12	1,550	12	22	26	43	36	13	6	M4	
SFA-13	1,550	13	22	26	43	36	13	6	M4	
SFA-16	1,640	16	28	31	50	40	16	7	M5	
SFA-20	1,770	20	34	37	60	48	20	8	M6	
SFA-25	2,060	25	40	42	70	56	25	10	M6	
SFA-30	2,160	30	46	50	80	64	30	12	M8	

**SB形シャフトサポーター** 材質:FC25

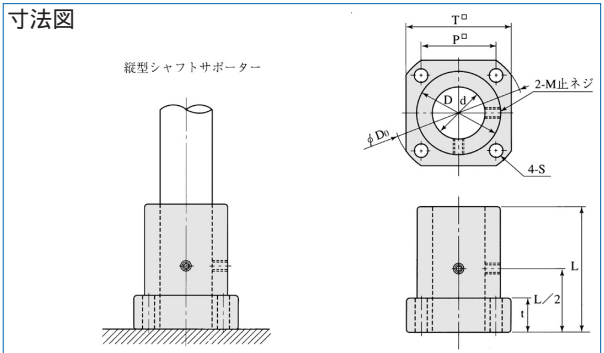
**SF形シャフトサポーター** 材質:FC25

型番	価格	主要寸法 (mm)								取付ボルト
		d	h	H	t	L	l	W	T	
SB-16	2,120	16	27	45	13	55	38	18	26	M5
SB-20	2,390	20	31	53	13	65	45	20	30	M6
SB-25	2,670	25	35	61	13	76	56	24	36	M6
SB-30	2,940	30	42	73	15	85	64	30	42	M8
SB-35	3,220	35	50	87	15	100	74	33	48	M10
SB-40	3,770	40	60	104	18	120	90	37	57	M10
SB-50	5,340	50	70	122	20	140	100	40	68	M12
SB-60	7,080	60	80	140	21	165	120	46	80	M12

型番	価格	主要寸法 (mm)								取付ボルト
		d	D	H	L	l	T	t		
SF-10	1,860	10	18	22	36	28	10	5	M3	
SF-12	1,900	12	22	26	43	36	13	6	M4	
SF-13	1,900	13	22	26	43	36	13	6	M4	
SF-16	2,100	16	28	31	50	40	16	7	M5	
SF-20	2,300	20	34	37	60	48	20	8	M6	
SF-25	2,620	25	40	42	70	56	25	10	M6	
SF-30	2,750	30	46	50	80	64	30	12	M8	
SF-35	3,630	35	54	61	98	78	35	15	M10	
SF-40	4,570	40	64	73	110	90	40	18	M10	
SF-50	6,270	50	80	90	132	108	50	22	M12	
SF-60	7,640	60	96	108	150	126	60	25	M12	



**SHA形シャフトサポーター** 材質:アルミダイキャスト合金



**SFW形縦型シャフトサポーター** 材質:S25C無電解ニッケル処理

型番	価格	主要寸法 (mm)								取付ボルト
		d	h	H	t	L	l	W	T	
SHA- 6	1,410	6	10	20	5	30	22	8	12	M4
SHA- 8	1,410	8	12	23	5	36	26	10	16	M4
SHA-10	1,410	10	16	29	6	40	30	14	18	M5
SHA-12A	1,480	12	16	30	6	42	32	14	20	M5
SHA-12B	1,480	12	23	37	6	42	32	14	20	M5
SHA-13	1,480	13	17	32	6	42	32	14	20	M5
SHA-16	1,510	16	20	37	8	48	38	16	25	M5
SHA-20	1,650	20	22	42	10	60	45	20	30	M6
SHA-25	1,880	25	28	53	12	70	56	24	38	M6
SHA-30	2,050	30	30	58	12	84	64	28	44	M8

型番	価格	主要寸法 (mm)								取付ボルト
		d	D	Do	T	P	L	t	S	
SFW 6	2,470	6	12	28	22	14	18	6	4	M3
SFW 8	2,520	8	15	32	25	17	24	8	4	M3
SFW10	3,620	10	19	39	30	20	30	10	5	M4
SFW12	4,930	12	21	42	32	22	30	10	5	M4
SFW13	4,960	13	23	43	34	23	32	10	5	M4
SFW16	4,980	16	28	46	35	26	40	12	5	M4
SFW20	5,630	20	32	54	42	30	50	14	6	M5
SFW25	6,370	25	40	62	50	36	60	16	6	M5
SFW30	7,920	30	45	74	58	42	70	18	7	M6
SFW35	9,620	35	52	82	64	47	80	18	7	M6
SFW40	11,800	40	60	96	75	55	90	20	9	M8

空圧・油圧・真空  
直動システム・関連  
2  
ロボット・FA  
制御・検出・計測  
駆動・回転  
軸受・素材・機械  
動力伝達・伝動  
搬送・運搬  
ポンプ・送風機・粉体  
工場設備・環境