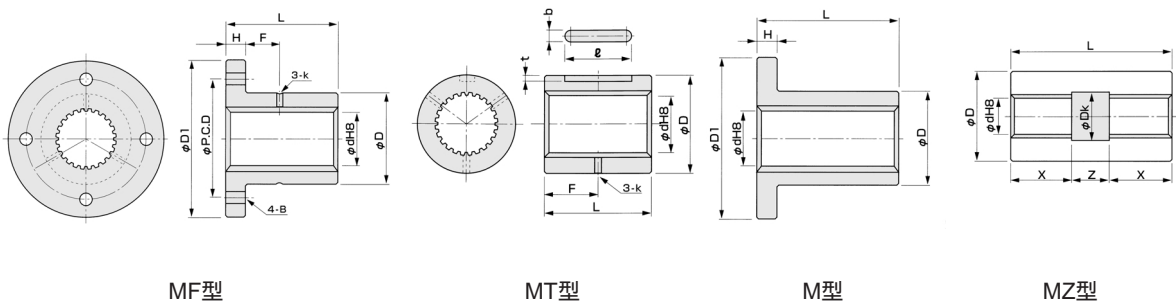


## スプライン軸受

- 転造スプラインの歯面の粗さは、 $0.7\mu\text{Rmax}$ 以下の鏡面仕上げとなり、研削加工よりも良好な仕上面となっています。
- 直線歯形であるため寸法管理が容易です。  
ツガミスタンダードスプラインの歯形は、2枚またはそれ以上の歯をまたいだとき、その両歯面が平行となるような台形の直線歯形です。したがって、インポリュート歯形の場合と同様に、歯厚の寸法と、分割精度をマタギ歯厚によって管理することができます。
- インポリュートスプラインと同じように、自動向心効果があり、回転部分に使用して、正確かつ円滑な運動伝達ができます。



### MF型スプライン軸受寸法、価格 材質：BC6

形番	価格	主要寸法 (mm)							
		D <sub>h9</sub>	D <sub>h8</sub>	H	L	P.C.D	B	F	k
MF 8	2,480	36	18	4	25	26	4.3	6	1.5
MF10	2,620	36	18	4	25	26	4.3	6	1.5
MF12	2,810	44	22	5	30	31	5.4	7	1.5
MF15	3,320	51	28	6	35	38	6.6	8	1.5
MF17	3,580	51	28	6	35	38	6.6	8	1.5
MF20	4,230	56	32	7	40	42	6.6	9	1.5
MF25	5,280	61	36	8	50	47	6.6	14	2.0
MF30	6,180	76	44	8	56	58	9.0	15	2.0
MF35	8,550	84	52	10	60	66	9.0	17	2.5
MF40	10,930	98	58	10	70	76	11.0	19	2.5
MF45	16,990	104	64	12	75	80	11.0	21	3.0
MF50	19,300	109	68	12	80	85	11.0	24	3.0

### MT型スプライン軸受寸法、価格 材質：BC6

形番	価格	主要寸法 (mm)						
		D <sub>h8</sub>	L	bN9	t	ℓ	F	k
MT 8	1,740	18	20	4	2.0	14	10.0	1.5
MT10	1,790	18	20	4	2.0	14	10.0	1.5
MT12	1,900	22	25	4	2.0	16	12.5	1.5
MT15	2,130	28	30	5	2.5	18	15.0	1.5
MT17	2,410	28	30	5	2.5	18	15.0	1.5
MT20	2,650	32	35	7	2.5	22	17.5	1.5
MT25	3,040	36	40	7	2.5	26	20.0	2.0
MT30	3,710	44	45	10	4.0	32	22.5	2.0
MT35	5,410	52	50	12	4.5	38	25.0	2.5
MT40	7,340	58	60	15	5.0	42	30.0	2.5
MT45	12,930	64	65	15	5.0	48	32.5	3.0
MT50	14,670	68	70	15	5.0	52	35.0	3.0

### M型スプライン軸受寸法、価格 材質：S45C

形番	価格	主要寸法				
		dH8	D1	D	L	H
M 8	2,500	7.65	32	14	17	3
M10	2,570	9.50	36	18	25	4
M12	2,670	11.20	44	22	35	5
M15	1,040	13.80	44	22	40	5
M17	3,250	15.72	51	28	50	6
M20	4,580	18.88	56	32	50	6
M25	5,430	23.08	64	36	55	7
M30	6,790	28.66	76	44	65	8
M35	9,950	33.32	84	52	100	8
M40	12,220	38.10	98	58	100	10
M45	15,440	42.78	112	65	100	10
M50	18,130	47.74	125	72	100	12
M55	20,290	52.90	138	80	100	12
M60	29,290	57.66	150	86	120	14
M65	33,040	63.04	162	94	120	14
M70	36,620	67.90	175	100	120	16
M80	43,930	77.76	200	115	130	18

### MZ型スプライン軸受寸法、価格 材質：S45C

形番	価格	主要寸法				
		dH8	D	L	X	Z
MZ 8	2,500	20	8.9	22	8.0	6
MZ10	2,530	25	11.1	35	11.5	12
MZ12	2,690	30	13.2	50	20.0	15
MZ15	2,900	30	16.5	55	25.0	15
MZ17	3,110	35	18.6	65	25.0	15
MZ20	3,510	40	22.0	70	27.5	20
MZ25	4,040	50	27.5	80	32.5	25
MZ30	5,570	60	32.4	90	50.0	25
MZ35	8,270	70	37.7	130	50.0	30
MZ40	10,130	80	43.1	130	50.0	30
MZ45	13,640	90	49.5	140	50.0	40
MZ50	15,500	90	54.5	140	50.0	40
MZ55	18,390	100	59.5	140	60.0	40
MZ60	22,300	105	65.0	150	60.0	30
MZ65	23,340	10	69.5	150	60.0	30
MZ70	27,230	120	74.5	150	60.0	30
MZ80	30,990	135	85.0	160	65.0	30