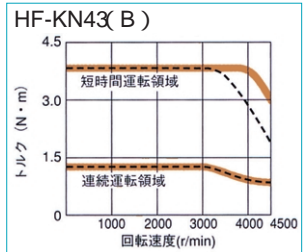
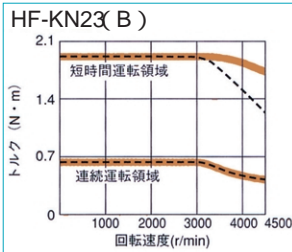
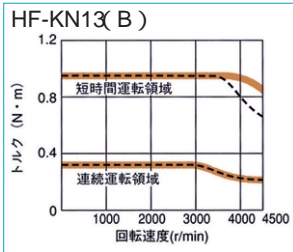
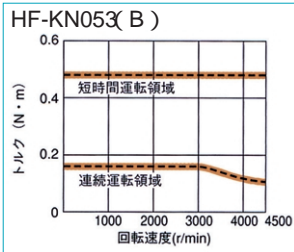
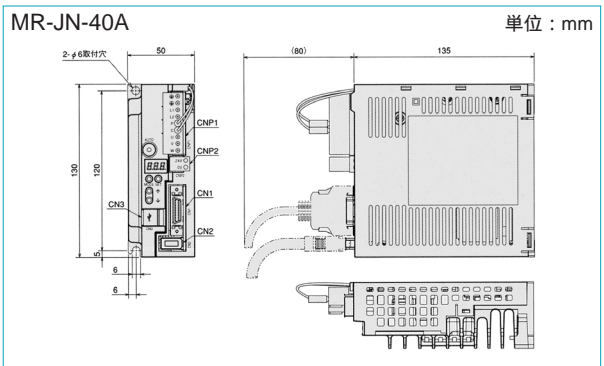
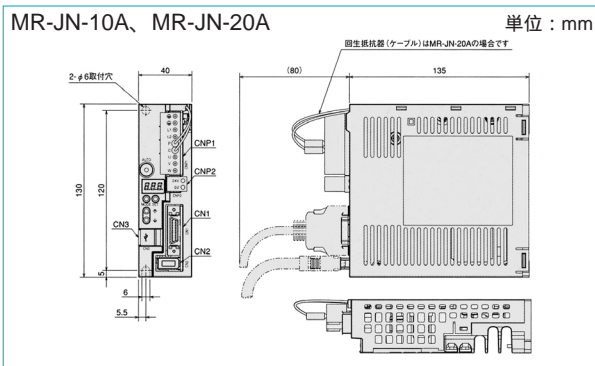


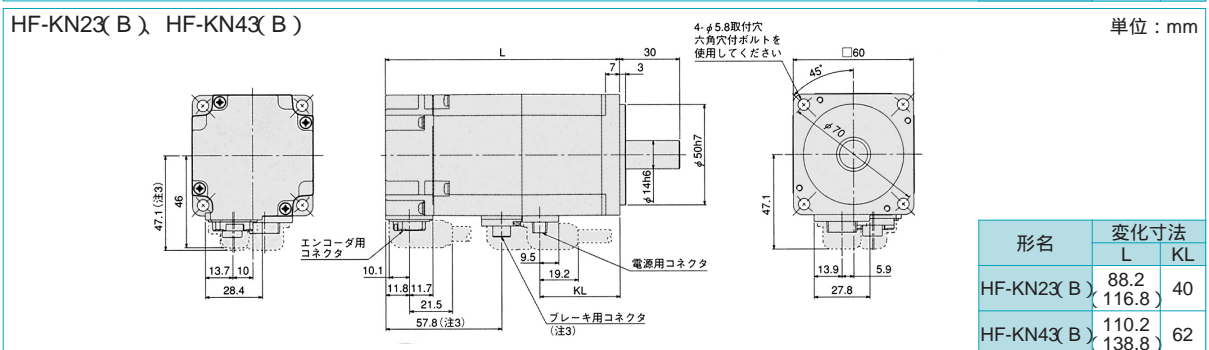
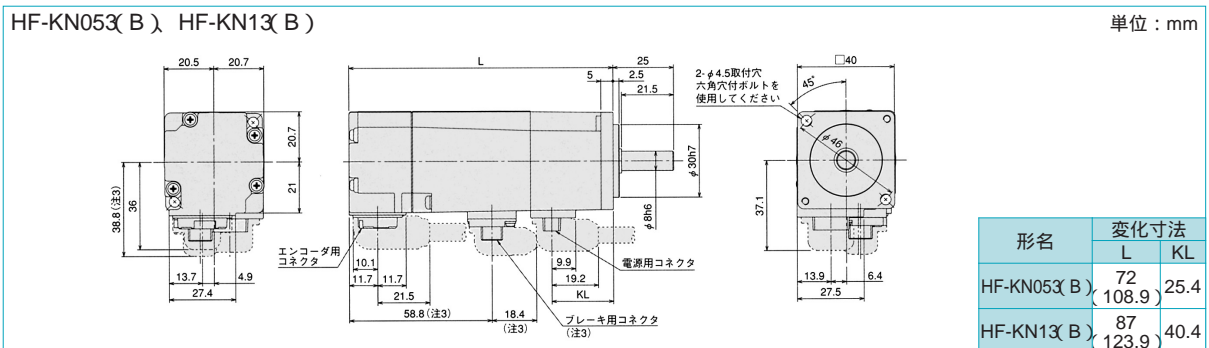
サーボモータHF-KNシリーズトルク特性



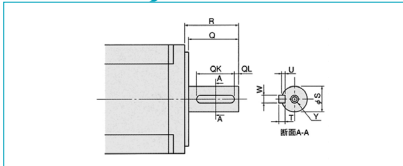
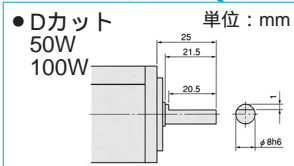
サーボアンプMR-JN- A外形寸法図



サーボモータHF-KNシリーズ外形寸法図



軸端特殊仕様(HF-KNシリーズ)



サーボモータ 形名	容量 (W)	変化寸法									
		T	S	R	Q	W	QK	QL	U	Y	
HF-KN K	200, 400	5	14h6	30	27	5	20	3	3	M4ねじ 深さ15	

空圧・油圧・真空
直動システム・関連
ロボットA
制御・検出・計測
駆動・回転
軸受・素材・機械
動力伝達・伝動
搬送・運搬
ポンプ・送風機・粉体
工場設備・環境