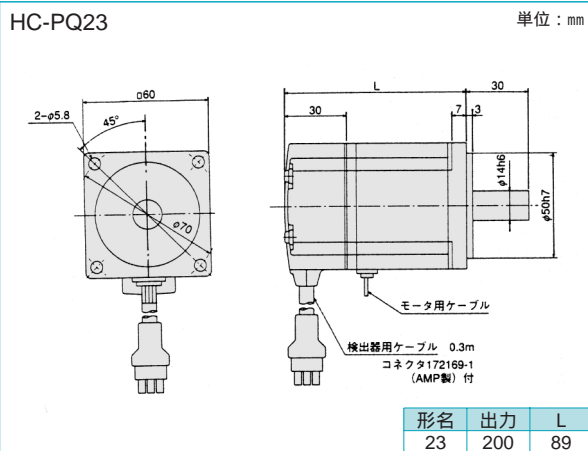
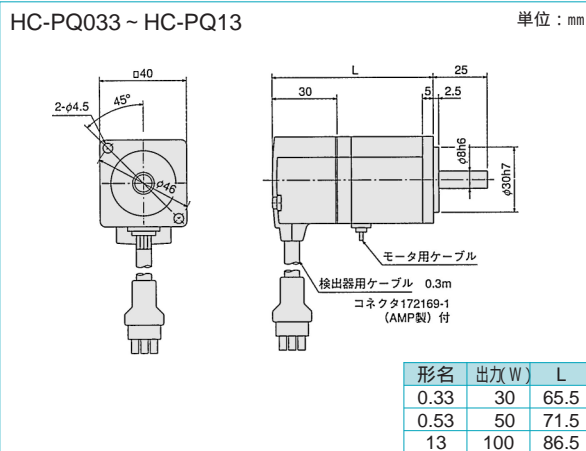
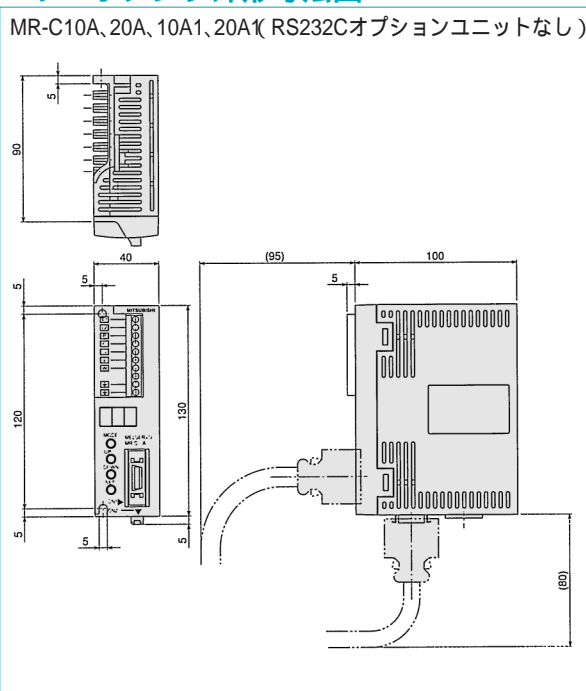


サーボモータ外形寸法図



サーボアンプ外形寸法図



PLG ケーブル (オプション)

形名	価格	備考	
MR-CCBL2M	6,400	2m	
MR-CCBL5M	7,000	5m	
MR-CCBL10M	11,000	10m	
MR-CCBL20M	37,000	20m	
MR-CCBL30M	53,000	30m	
MR-CCBL2M-H	-	2m	高屈曲 寿命対 応品
MR-CCBL5M-H	-	5m	
MR-CCBL10M-H	-	10m	
MR-CCBL20M-H	-	20m	
MR-CCBL30M-H	-	30m	

PLGコネクタセット・CN1用コネクタオプション)

形名	価格	備考
MR-CCNS	2,400	アンプ側コネクタ(CN2) x1, 中継コネクタ x1
MR-CCN1	2,000	アンプ側コネクタ(CN1)

RS232 オプションユニット

形名	価格	備考	
MR-C-T01	8,000	RS-232C 通信オプションユニット	
MR-CPC98CBL3M	13,500	3m	PC98系用
MR-CPCATCBL3M	13,500		IBM系用

中継端子台・ケーブル (オプション)

形名	価格	備考
MR-TB20	8,800	
MR-CTBL05M	10,500	5m

回生オプション

形名	価格	備考
MR-RB013	1,600	容量10W 抵抗値52
MR-RB033	3,200	容量30W 抵抗値52

指令ユニット (位置決めコントローラとして下記のユニットを用意しています)

MELSEC-A QnAシリーズ対応
AD75/AISD75

1~3軸まで各ユニットがすべて1スロットと小形化し、A & QnAシリーズの各シーケンサに対応しています。32ビットのRISCチップを採用しており高精度、高機能の位置決めユニットです。

AD75 AISD75

MELSEC-Fシリーズ対応2軸位置決めユニットFX2N-20GM

FXシーケンサとバス結合されたFX2N-20GMが用意されています。補間運転から高頻度定寸送り運転まで幅広く使用できます。

FX2N-20GM

MELSEC-Fシリーズ対応1軸位置決めユニットFX2N-10GM/FX2N1PG

FXシーケンサの特殊ユニットブロックとして最大8軸まで増設可能なFX2N-10GM、FX2N-1PGが用意されています。簡単な位置決め用途に使用いただけます。

パルス出力FX2N-10GM

1軸出力ブロックFX2N-1PG

空圧・油圧・真空
直動システム・関連
ロボット・FA
3
制御・検出・計測
駆動・回転
軸受・素材・機械
動力伝達・伝動
搬送・運搬
ポンプ・送風機・粉体
工場設備・環境