

MINAS ACサーボモータ

パナソニック(株)

102821

空圧・油圧・真空

直動システム・関連

ロボット/A

制御・検出・計測

駆動・回転

軸受・素材・機械

動力伝達・伝動

搬送・運搬

ポンプ・送風機・粉体

工場設備・環境

MINAS ACサーボEシリーズ

小形機器駆動に最適

- 超小形サーボアンプ 当社従来体積比47%
- 小形モータの位置決め専用

簡単、使いやすさを実現

- DINレール取付ユニット(オプション)にて取付作業性向上
- コンソール(オプション)にて簡単設定
- 高機能リアルタイムオートチューニング機能搭載

共振抑制制御搭載により高速位置決めを実現

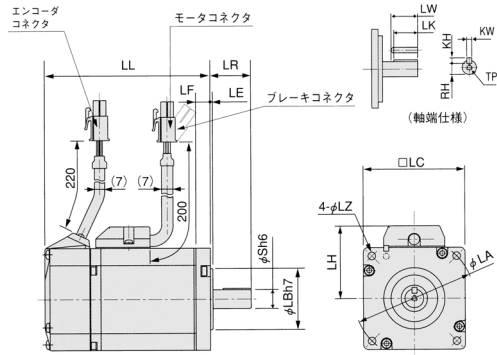
- 機器の共振を抑制するノッチフィルタ内蔵
- 機器の共振周波数を自動検出し、振動を抑制する適応フィルタ機能を内蔵

低剛性メカに加減速時の揺れを抑制



● サervoモータ		MUMA 5A Z P 1 S		特殊仕様
タイプ	MUMA 超ローインピーダンス(50W~400W)	P	インクリメンタル	ロータリーエンコーダ仕様
モータ定格出力	5A 50W 02 200W 01 100W 04 400W	設計順位 1:標準 モータ構造		
電源仕様	1 100V Z 100/200V共用(50Wのみ) 2 200V	記号 軸 保持ブレーキ オイルシール なし なし なし なし		
● サervoアンプ		MKDE T1 3 10 P		特殊仕様
外形枠記号	MKDE Eシリーズ K枠 MLDE Eシリーズ L枠	電源電圧仕様 1 単相 100V 3 三相 200V 2 単相 200V 5 単相/三相 200V		
パワー素子の最大電流定格		電流検出器の電流定格		
T1 10A T2 15A	05 5A 10 10A			

寸法図



MINAS EシリーズMUMA形 50W~400W仕様

モータ品番	MUMA	AC100V用			AC200V用				
		5AZP1	011P1	021P1	5AZP1	012P1	022P1	421P1	
		品番	MKDET1105P	MKDET1110P	MLDET2110P	MKDET1505P		MKDET1310P MLDET2210P	MLDET2310P MLDET2510P
適用アンプ	外形枠記号	K枠		L枠	K枠			K枠 L枠	L枠
電源設備容量	kVA	0.3	0.4	0.5	0.3	0.3	0.5	0.9	
定格出力	W	50	100	200	50	100	200	400	
定格トルク	N·m	0.16	0.32	0.64	0.16	0.32	0.64	1.3	
瞬時最大トルク	N·m	0.48	0.95	1.91	0.48	0.95	1.91	3.8	
定格電流	Arms	1	1.6	2.5	1	1	1.6	2.5	
最大電流	Ao-p	4.3	6.9	11.7	4.3	4.3	7.5	11.7	
再生ブレーキ頻度 (回/分)	オプション無し DV0P2890 DV0P2891	制限無し			制限無し				
定格回転速度	r/min	3000							
最高回転速度	r/min	5000							
ロータ慣性モーメント (×10 ⁴ kg·m ²)	ブレーキ無し ブレーキ有	0.021 0.026	0.032 0.036	0.1 0.13	0.021 0.026	0.032 0.036	0.1 0.13	0.17 0.2	
ロータ慣性モーメントに対する 推奨負荷慣性モーメント		30倍以下							
ロータリーエンコーダ仕様 一回転あたりの分解能		2500p/rインクリメンタル 10000							
保護構造		IP65 (軸貫通部とケーブル先端のコネクタ部を除く)							
質量(kg)	は保持ブレーキ付き	0.4 (0.6)	0.5 (0.7)	0.96 (1.36)	0.4 (0.6)	0.5 (0.7)	0.96 (1.36)	1.5 (1.9)	

MINAS EシリーズMUMA形寸法

定格出力	50W	100W	200W	400W	定格出力	50W	100W	200W	400W	
モータ品番MUMA	5A P1	01 P1	02 P1	04 P1	モータ品番MUMA	5A P1	01 P1	02 P1	04 P1	
LL	ブレーキ無し	75.5	92.5	96	123.5	LH	34	34	43	43
	ブレーキ有	107	124	129	156.5	LZ	3.4	3.4	4.5	4.5
LR	24	24	30	30	LW	14	14	20	25	
S	8	8	11	14	LK	12.5	12.5	18	22.5	
LA	48	48	70	70	KW	3h9	3h9	4h9	5h9	
LB	22	22	50	50	KH	3	3	4	5	
LC	42	42	60	60	RH	6.2	6.2	8.5	11	
LE	2	2	3	3	TP	M3深さ6	M3深さ6	M4深さ8	M5深さ10	
LF	7	7	7	7	質量(kg) ブレーキ無し	0.40	0.50	0.96	1.5	

