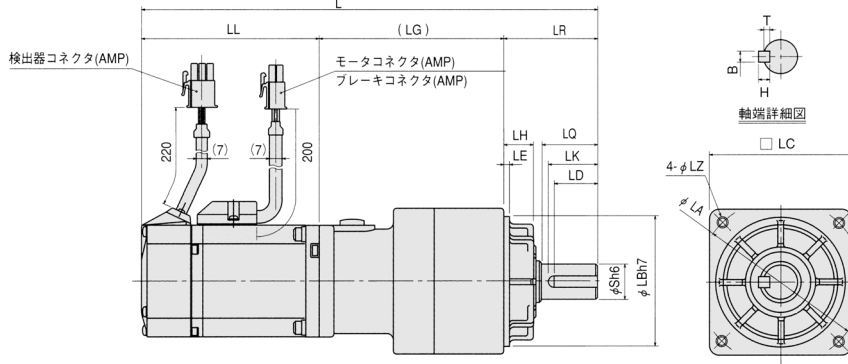


MINAS ACサーボモータ

パナソニック(株)

102821

寸法図



ギヤ付モータMUMAシリーズ(2500p/rエンコーダ品)寸法 上段:ブレーキ無 下段:ブレーキ有 単位: mm

機種	モータ出力	減速比	L	LL	LR	LQ	LC	LB	LA	S	LH	LZ	LK	(LG)	LE	キー寸法 B×H×LD	T		
MUMA01 P 1N	100W	1/5	192	92.5	32	20	52	50	60	12	10	M5 深12	18	67.5	3	4×4×16	2.5		
			223.5	124															
MUMA01 P 2N		1/9	192	92.5															
MUMA01 P 4N	1/25	234.5	92.5	50	30	78	70	90	19	17	M16 深20	26	92	6×6×22				3.5	
		266	124																
MUMA02 P 1N	200W	1/5	200.5	96	32	20	52	50	60	12	10	M5 深12	18	3				4×4×16	2.5
			233.5	129															
MUMA02 P 2N		1/9	235.5	96															
MUMA02 P 4N	1/25	268.5	129	50	30	78	70	90	19	17	M6 深20	26	3		6×6×22	3.5			
		246	96																
MUMA042P 1N	1/5	279	129																
MUMA042P 2N	400W	1/5	263	123.5	61	40	98	90	115	24	18	M8 深20		35			5	8×7×30	4
			296	156.5															
MUMA042P 4N		1/9	263	123.5															
	1/25	296	156.5																
		288.5	123.5																
		321.5	156.5																

●ギヤ付モータ

MUMA 01 1 P 3 1N

ロータリエンコーダ仕様

記号	方式	パルス数	分解能	リード線
P	インクリメンタル	2500P/r	10000	5芯

減速比、ギヤ種類

記号	ギヤ減速比	モータ出力(W)			ギヤ種類
		100	200	400	
1N	1/5				高精度用
2N	1/9				
4N	1/25				

タイプ MUMA:超ローイナーシャ(100~400W)
モータ定格出力

電圧仕様

記号	仕様	モータ構造	
		軸	保持ブレーキ
1	100V	3	あり
2	200V	4	なし

01	100W	04	400W
02	200W		

ギヤ付モータMUMA形仕様

形式	出力 (W)	減速比	出力 (W)	定格回転速度 (r/min)	最高回転速度 (r/min)	定格トルク (N·m)	瞬間最大トルク (N·m)	モータ軸換算減速機+ モータ慣性モーメント		質量		許容ラジアル 荷重 (N)	許容スラスト 荷重 (N)
								ブレーキ無	ブレーキ有	ブレーキ無	ブレーキ有		
MUMA01 P 1N	100	1/5	75	600	1000	1.18	3.72	0.072	0.076	1.05	1.25	490	245
MUMA01 P 2N			80	333	555	2.25	6.86	0.0663	0.0703	1.05	1.25	588	294
MUMA01 P 4N		1/25	80	120	200	6.27	19.0	0.0645	0.0685	2.20	2.40	1670	833
MUMA02 P 1N	200	1/5	170	600	1000	2.65	8.04	0.218	0.248	1.68	2.08	490	245
MUMA02 P 2N			1/9	132	333	555	3.72	11.3	0.368	0.398	2.66	3.06	1180
MUMA02 P 4N		1/25	140	120	220	11.1	33.3	0.388	0.418	2.66	3.06	1670	833
MUMA042P 1N	400	1/5	340	600	1000	5.39	16.2	0.533	0.563	3.2	3.6	980	490
MUMA042P 2N			1/9	332	333	555	9.51	28.5	0.438	0.468	3.2	3.6	1180
MUMA042P 4N		1/25	332	120	200	26.4	79.2	0.470	0.500	4.7	5.1	2060	1030

アンプとの組み合わせ		100V				200V			
エンコーダ	モータ出力	ギヤ付モータ品番	単相100V アンプ品番		ギヤ付モータ品番	三相200V アンプ品番		単相200V アンプ品番	
			2500P/r インクリメンタル	100W		MUMA011P	N	MKDET1110P	MUMA012P
200W	MUMA021P	N		MLDET2110P	MUMA022P	N	MKDET1310P	MLDET2210P	
400W					MUMA042P	N	MLDET2510P	MLDET2510P	



空圧・油圧・真空

直動システム・関連

ロボット

制御・検出・計測

駆動・回転

軸受・素材・機械

動力伝達・伝動

搬送・運搬

ポンプ・送風機・粉体

工場設備・環境