

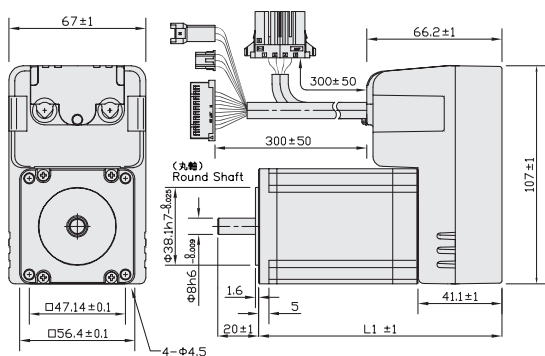
クールマッスル2 ACサーボシステム マッスル(株)

132022

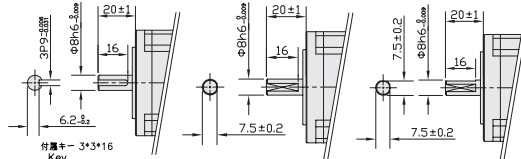
CM2シリーズ寸法図

単位: mm

・ CM2- -56B10A/CM2- -56B20A外形寸法図

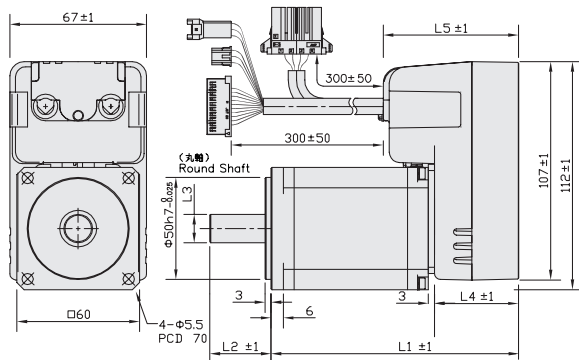


・シャフト形状 (オプション)
 キー溝 (56B10A, 20A) Dカハ (56B10A, 20A) ダブルDカハ (56B10A, 20A)

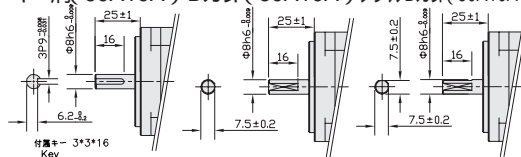


型番	L1
CM2- -56B10A	93.2
CM2- -56B20A	119.2

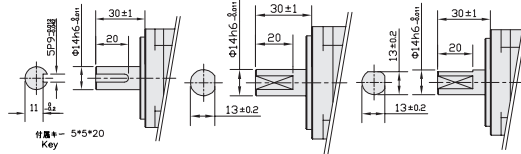
・ CM2- -60A10A/CM2- -60A40A外形寸法図



・シャフト形状 (オプション)
 キー溝 (60A10A) Dカハ (60A10A) ダブルDカハ (60A10A)



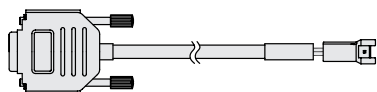
・シャフト形状 (オプション)
 キー溝 (60A40A) Dカハ (60A40A) ダブルDカハ (60A40A)



型番	L1	L2	L3	L4	L5
CM2- -60A10A	88.1	25	16	7.5	8
CM2- -60A40A	141.1	30	20	13	14

オプション

・ CM2RS2-2000W



通信ケーブル

型番	価格	仕様
CM2RS2-2000W	2,460	通信ケーブル 2m

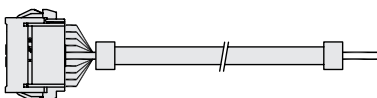
・ CM2DC2-0500W(-1000W/-2000W)



デジチェーンケーブル

型番	価格	仕様
CM2DC2-0500W	720	デジチェーンケーブル 0.5m
CM2DC2-1000W	990	デジチェーンケーブル 1m
CM2DC2-2000W	1,520	デジチェーンケーブル 2m

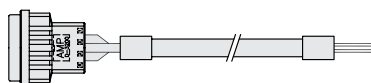
・ CM2IO2-1000S(-2000S)



I/Oケーブル

型番	価格	仕様
CM2IO2-1000S	3,600	I/Oケーブル 1m
CM2IO2-2000S	5,920	I/Oケーブル 2m

・ CM2PW2-1000S(-2000S)



電源ケーブル

型番	価格	仕様
CM2PW2-1000S	1,230	電源ケーブル 1m
CM2PW2-2000S	1,680	電源ケーブル 2m

空圧・油圧・真空

直動システム・関連

ロボット・FA

3

制御・検出・計測

駆動・回転

軸受・素材・機械

動力伝達・伝動

搬送・運搬

ポンプ・送風機・粉体

工場設備・環境