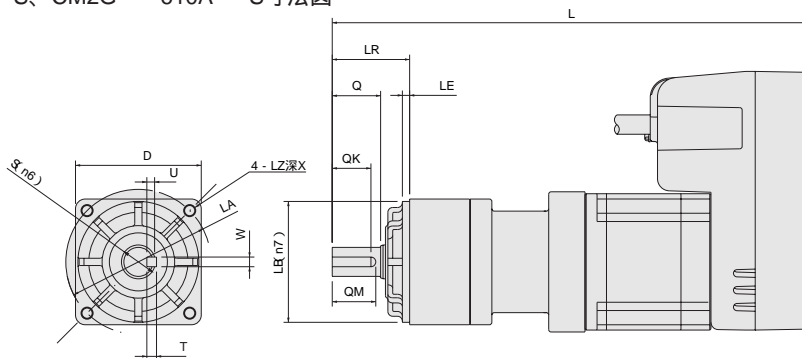
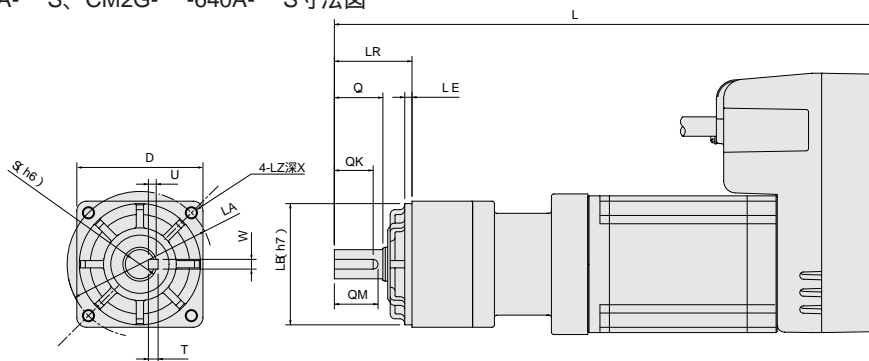


CM2G-510A-S、CM2G-610A-S 寸法図



CM2G-520A-S、CM2G-640A-S 寸法図



遊星減速機付サーボモータCM2G-Sシリーズ寸法

単位：mm

型番	モータ容量 (W)	全長		出力軸						フランジ					
		L	LR	S	Q	QM	QK	WXU	T	D	LB	LE	LA	LZ	X
CM2G-Q P R)510A-03S	100	192.7	32	12	20	18	16	4×2.5	4	52	50	3	60	M5	12
CM2G-Q P R)510A-05S		192.7	32	12	20	18	16	4×2.5	4	52	50	3	60	M5	12
CM2G-Q P R)510A-09S		192.7	32	12	20	18	16	4×2.5	4	52	50	3	60	M5	12
CM2G-Q P R)510A-15S		203.2	32	12	20	18	16	4×2.5	4	52	50	3	60	M5	12
CM2G-Q P R)510A-20S		203.2	32	12	20	18	16	4×2.5	4	52	50	3	60	M5	12
CM2G-Q P R)510A-25S		203.2	32	12	20	18	16	4×2.5	4	52	50	3	60	M5	12
CM2G-Q P R)610A-03S	100	192.6	32	12	20	18	16	4×2.5	4	52	50	3	60	M5	12
CM2G-Q P R)610A-05S		192.6	32	12	20	18	16	4×2.5	4	52	50	3	60	M5	12
CM2G-Q P R)610A-09S		192.6	32	12	20	18	16	4×2.5	4	52	50	3	60	M5	12
CM2G-Q P R)610A-15S		198.1	32	12	20	18	16	4×2.5	4	52	50	3	60	M5	12
CM2G-Q P R)610A-20S		198.1	32	12	20	18	16	4×2.5	4	52	50	3	60	M5	12
CM2G-Q P R)610A-25S		198.1	32	12	20	18	16	4×2.5	4	52	50	3	60	M5	12
*CM2G-Q P R)610A-35S	238.1	50	19	30	26	22	6×3.5	6	78	70	3	90	M6	20	
*CM2G-Q P R)610A-45S	230.1	50	19	30	26	22	6×3.5	6	78	70	3	90	M6	20	
*CM2G-Q P R)610A-81S	246.1	61	24	40	35	30	8×4	7	98	90	5	115	M8	20	
CM2G-Q P R)520A-03S	200	192.7	32	12	20	18	16	4×2.5	4	52	50	3	60	M5	12
CM2G-Q P R)520A-05S		192.7	32	12	20	18	16	4×2.5	4	52	50	3	60	M5	12
CM2G-Q P R)520A-09S		192.7	32	12	20	18	16	4×2.5	4	52	50	3	60	M5	12
CM2G-Q P R)520A-15S		203.2	32	12	20	18	16	4×2.5	4	52	50	3	60	M5	12
CM2G-Q P R)520A-20S		203.2	32	12	20	18	16	4×2.5	4	52	50	3	60	M5	12
CM2G-Q P R)520A-25S		203.2	32	12	20	18	16	4×2.5	4	52	50	3	60	M5	12
*CM2G-Q P R)520A-35S	269.2	50	19	30	26	22	6×3.5	6	78	70	3	90	M6	20	
*CM2G-Q P R)520A-45S	261.2	50	19	30	26	22	6×3.5	6	78	70	3	90	M6	20	
*CM2G-Q P R)520A-81S	277.2	61	24	40	35	30	8×4	7	98	90	5	115	M8	20	
CM2G-Q P R)640A-03S	400	245.6	32	12	20	18	16	4×2.5	4	52	50	3	60	M5	12
CM2G-Q P R)640A-05S		280.6	50	19	30	26	22	6×3.5	6	78	70	3	90	M6	20
CM2G-Q P R)640A-09S		280.6	50	19	30	26	22	6×3.5	6	78	70	3	90	M6	20
CM2G-Q P R)640A-15S		291.1	50	19	30	26	22	6×3.5	6	78	70	3	90	M6	20
CM2G-Q P R)640A-20S		291.1	50	19	30	26	22	6×3.5	6	78	70	3	90	M6	20
CM2G-Q P R)640A-25S		291.1	50	19	30	26	22	6×3.5	6	78	70	3	90	M6	20
*CM2G-Q P R)640A-35S	306.1	61	24	40	35	30	8×4	7	98	90	5	115	M8	20	
*CM2G-Q P R)640A-45S	351.1	75	32	55	52	45	10×5	8	125	110	5	135	M10	20	

空圧・油圧・真空

直動システム・関連

ロボット用

3

制御・検出・計測

駆動・回転

軸受・素材・機械

動力伝達・伝動

搬送・運搬

ポンプ・送風機・粉体

工場設備・環境