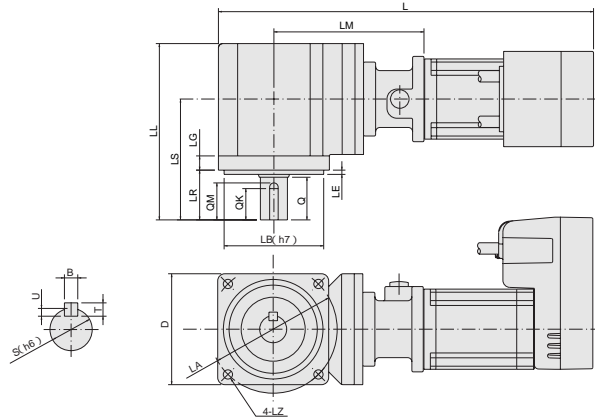
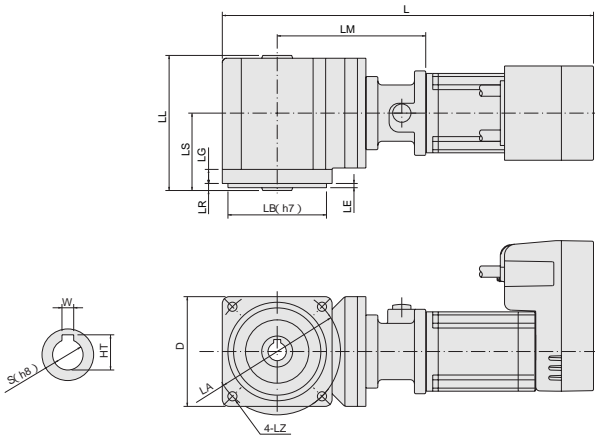


CM2NC-Sシリーズ寸法図



CM2NCH-Sシリーズ寸法図



直交軸減速機付サーボモータCM2NQ(H)-Sシリーズ寸法図

単位: mm

型番	中実軸										中空軸					共通寸法				
	L	LL	LS	LR	S	Q	QM	QK	WXU	T	LL	LS	S	W	HT	D	LB	LE	LA	LZ
CN2NQ(H) )-510A-09B	256.7	124	85	35	19	30	26	22	6×3.5	6	96	55	13	5	15	78	70	3	80	6.5
CN2NQ(H) )-510A-15SB	256.7	124	85	35	19	30	26	22	6×3.5	6	96	55	13	5	15	78	70	3	80	6.5
CN2NQ(H) )-510A-27B	256.7	124	85	35	19	30	26	22	6×3.5	6	96	55	13	5	15	78	70	3	80	6.5
CN2NQ(H) )-510A-45C	297.2	127	87	35	19	30	26	22	6×3.5	6	99	57	17	5	19	90	80	3	100	6.5
CN2NQ(H) )-510A-75D	324.7	164	114	48	24	40	35	30	8×4	7	127	74	24	8	27	115	110	5	130	8.8
CN2NQ(H) )-510A-105D	324.7	164	114	48	24	40	35	30	8×4	7	127	74	24	8	27	115	110	5	130	8.8
CN2NQ(H) )-610A-03B	237.5	124	85	35	19	30	26	22	6×3.5	6	96	55	13	5	15	78	70	3	80	6.5
CN2NQ(H) )-610A-05B	256.6	124	85	35	19	30	26	22	6×3.5	6	96	55	13	5	15	78	70	3	80	6.5
CN2NQ(H) )-610A-09B	256.6	124	85	35	19	30	26	22	6×3.5	6	96	55	13	5	15	78	70	3	80	6.5
CN2NQ(H) )-610A-15B	256.6	124	85	35	19	30	26	22	6×3.5	6	96	55	13	5	15	78	70	3	80	6.5
CN2NQ(H) )-610A-27B	256.6	124	85	35	19	30	26	22	6×3.5	6	96	55	13	5	15	78	70	3	80	6.5
CN2NQ(H) )-610A-45C	296.1	127	87	35	19	30	26	22	6×3.5	6	99	57	17	5	19	90	80	3	100	6.5
CN2NQ(H) )-610A-75D	323.6	164	114	48	24	40	35	30	8×4	7	127	74	24	8	27	115	110	5	130	8.8
CN2NQ(H) )-610A-105D	323.6	164	114	48	24	40	35	30	8×4	7	127	74	24	8	27	115	110	5	130	8.8
CN2NQ(H) )-520A-03B	263.7	124	85	35	19	30	26	22	6×3.5	6	96	55	13	5	15	78	70	3	80	6.5
CN2NQ(H) )-520A-05B	282.7	124	85	35	19	30	26	22	6×3.5	6	96	55	13	5	15	78	70	3	80	6.5
CN2NQ(H) )-520A-09B	282.7	124	85	35	19	30	26	22	6×3.5	6	96	55	13	5	15	78	70	3	80	6.5
CN2NQ(H) )-520A-15B	282.7	124	85	35	19	30	26	22	6×3.5	6	96	55	13	5	15	78	70	3	80	6.5
CN2NQ(H) )-520A-27B	282.7	124	85	35	19	30	26	22	6×3.5	6	96	55	13	5	15	78	70	3	80	6.5
CN2NQ(H) )-520A-45C	323.2	124	87	35	19	30	26	22	6×3.5	6	99	57	17	5	19	90	80	3	100	6.5
CN2NQ(H) )-520A-75D	350.7	164	114	48	24	40	35	30	8×4	7	127	74	24	8	27	115	110	5	130	8.8
CN2NQ(H) )-520A-105D	350.7	164	114	48	24	40	35	30	8×4	7	127	74	24	8	27	115	110	5	130	8.8
CN2NQ(H) )-640A-03B	290.6	124	85	35	19	30	26	22	6×3.5	6	96	55	13	5	15	78	70	3	80	6.5
CN2NQ(H) )-640A-05B	338.6	127	87	35	19	30	26	22	6×3.5	6	96	55	13	5	15	78	70	3	80	6.5
CN2NQ(H) )-640A-09B	366.1	164	114	48	24	40	35	30	8×4	7	127	74	24	8	27	115	110	5	130	8.8
CN2NQ(H) )-640A-15D	366.1	164	114	48	24	40	35	30	8×4	7	127	74	24	8	27	115	110	5	130	8.8
CN2NQ(H) )-640A-27D	366.1	164	114	48	24	40	35	30	8×4	7	127	74	24	8	27	115	110	5	130	8.8
CN2NQ(H) )-510A-45E	411.6	183	133	63	32	55	52	45	10×5	8	131	78	32	10	35	145	130	5	165	11.

空圧・油圧・真空

直動システム・関連

ロボット用

3

制御・検出・計測

駆動・回転

軸受・素材・機械

動力伝達・伝動

搬送・運搬

ポンプ・送風機・粉体

工場設備・環境