

空圧・油圧・真空

直動システム・関連

ロボットFA

制御・検出・計測

駆動・回転

軸受・素材・機械

動力伝達・伝動

搬送・運搬

ポンプ・送風機・粉体

工場設備・環境

スーパーFA KT形

- アウタロータACサーボモータをビルトインし、より小さくより精密に進化したアクチュエータ。
- モータとボールねじを直結にすることで全長が短く軽量コンパクトになりました。
- ガイド・ボールねじ一体構造のLMガイドアクチュエータKRを採用することにより、高精度(繰り返し位置決め精度±0.01mm)高剛性・高タクトを実現しました。
- 最大可搬質量80kg + 最高速度1000mm/sのハイパワーを可能にしました。
- モータ容量やストローク等の組合せにより、多彩なバリエーションを用意しました。

●呼び形番の構成

KT30 A - B 10 - 030 B
形番

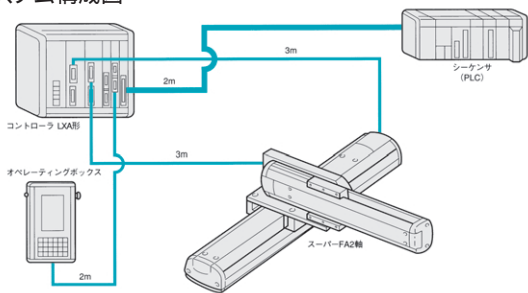
スライダ形状	リード	オプション	
A スライダ1個付	06 6mm	R 原点逆仕様	
B スライダ2個付	10 10mm	B ブレーキ仕様	
モータ容量	20 20mm	C クリーン仕様	
形番	A	B	ストローク
KT30	30W	50W	005 50mm
KT45	100W	200W	100 1000mm

●防じん

ガイド部のブロック防じんのため標準としてエンドシール、サイドシールが取り付けられています。



システム構成図

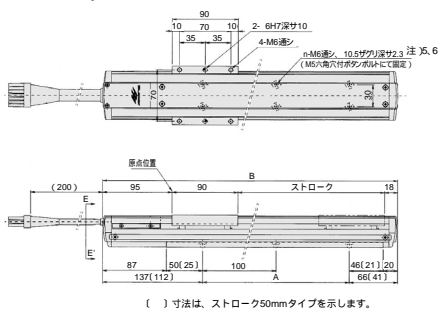


KT形スーパーFA形仕様

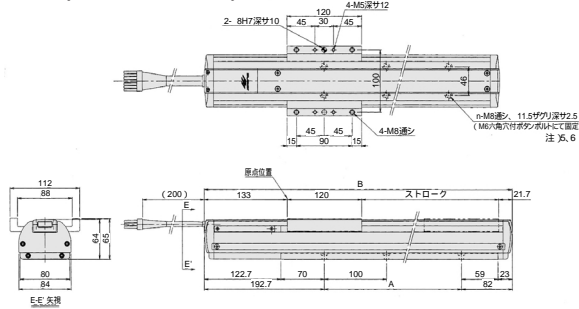
形番	KT30				KT45			
	30		50		100		200	
モータ出力 (W)	30		50		100		200	
ボールねじリード (mm)	6	10	6	10	10	20	10	20
推力	定格 (N)	99.5	59.7	167.6	100.5	201.1	100.5	402.1
	最大 (N)	199	119.4	335.1	201.1	402.1	201.1	804.2
最高搬送速度 ^{注1} (mm/s)	300 [500]	500 [500]	300 [500]	500 [500]	500 [700]	1000 [700]	500 [700]	1000 [700]
最大可搬質量 ^{注3}	水平 (kg)	18	15	38	27	30	22	80
	垂直 (kg)	5	3	9	5.5	7	5	15
最大ストローク長さ (mm)	600				1000			
繰り返し位置決め精度 (mm)	±0.01							

注1) 最高搬送速度は、[] のストローク長さ(mm)以下の値です。
 注2) 最高搬送速度は、最大可搬質量の範囲内で可能です。ただし、移動距離が短いと最高搬送速度に到達しない場合もあります。
 注3) 最大可搬質量は、加減速度0.3Gの定格条件での値です。

KT30A (スライダ1個付)



KT45A (スライダ1個付)



KT30形仕様および寸法

ストローク(mm)	50	100	200	300	400	500	600
最高移動速度 ボールねじリード 6mm (mm/s)	300						270
ボールねじリード 10mm (mm/s)	500						460
寸法 A (mm)	100	100	200	300	400	500	600
B 標準仕様 (mm)	253	303	403	503	603	703	803
C 電磁ブレーキ付 (mm)	283	333	433	533	633	733	833
取付け穴数 n	4	4	6	8	10	12	14

KT45A仕様および寸法

ストローク(mm)	100	200	300	400	500	600	700
最高移動速度 ボールねじリード 10mm (mm/s)	500						
ボールねじリード 20mm (mm/s)	1000						
寸法 A (mm)	100	200	300	400	500	600	700
B 標準仕様 (mm)	374.7	474.7	574.7	674.7	774.7	874.7	974.7
C 電磁ブレーキ付 (mm)	400.7	500.7	600.7	700.7	800.7	900.7	1000.7
取付け穴数 n	4	6	8	10	12	14	16

注) ストローク800以上はお問い合わせ願います。

