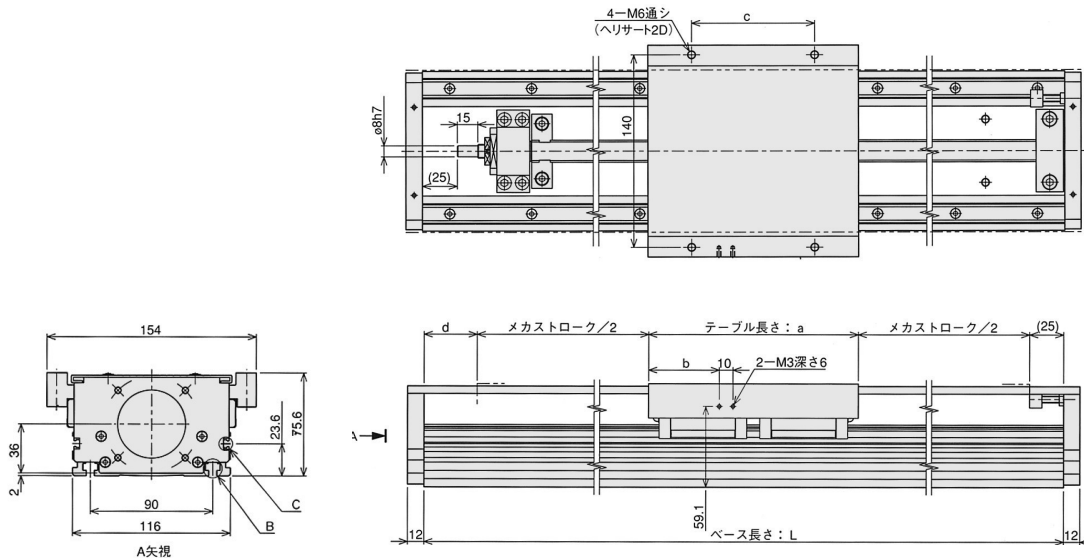


GL15N形ボールねじ駆動 直結仕様 寸法図

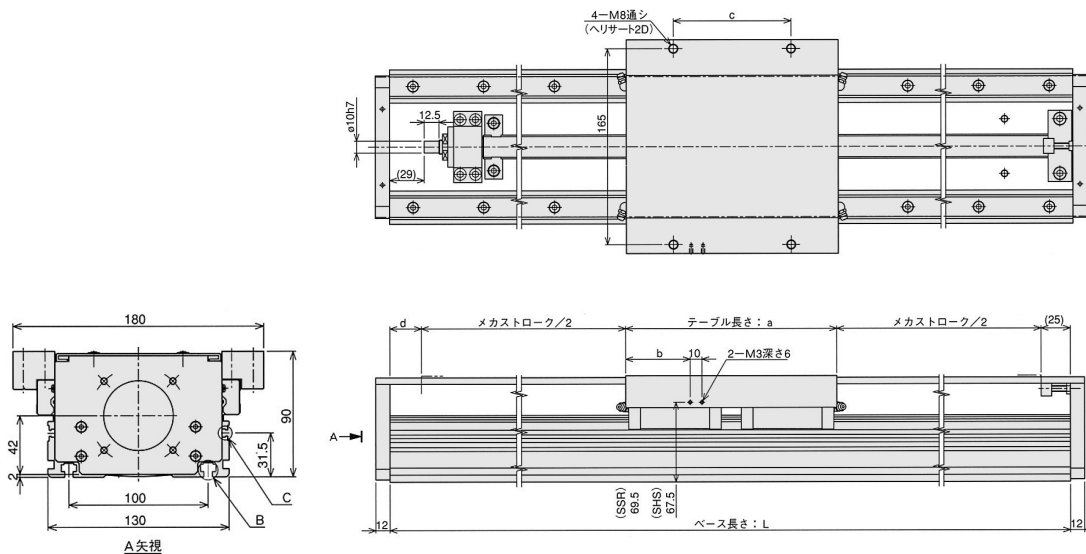


GL15N形テーブル別メカストロック寸法(ボールねじ駆動)

単位: mm

テーブルタイプ	テーブル長さ a	b	c	d	ベース長さL							
					340	460	580	700	820	1060	1240	1420
S形	126	38	90	53	136	256	376	496	616	856	1036	1216
L形	154	52	90	39	122	242	362	482	602	842	1022	1202
L(QZ)形	154	52	90	48	113	233	353	473	593	833	1013	1193
L-QZ形	180	65	120	21	114	234	354	474	594	834	1014	1194

GL20N形ボールねじ駆動 直結仕様 寸法図



GL20N形テーブル別メカストロック寸法(ボールねじ駆動)

単位: mm

テーブルタイプ	テーブル長さ a	b	c	d	ベース長さL								
					460	580	700	820	1060	1240	1420	1600	1780
S形	160	45	100	37	238	358	478	598	838	1018	1198	1378	1558
L形	180	55	100	27	228	348	468	588	828	1008	1188	1368	1548
L(QZ)形	180	55	100	34	221	341	461	581	821	1001	1181	1361	1541
L-QZ形	210	70	150	5	220	340	460	580	820	1000	1180	1360	1540

空圧・油圧・真空

直動システム・関連

ロボット用

3

制御・検出・計測

駆動・回転

軸受・素材・機械

動力伝達・伝動

搬送・運搬

ポンプ・送風機・粉体

工場設備・環境

