

空圧・油圧・真空

直動システム・関連

ロボット用

制御・検出・計測

駆動・回転

軸受・素材・機械

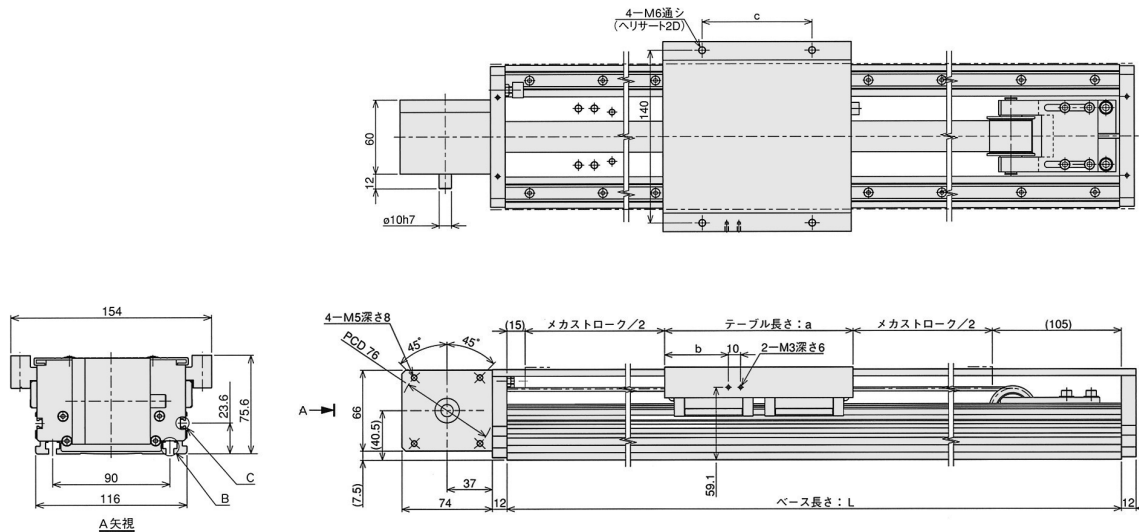
動力伝達・伝動

搬送・運搬

ポンプ・送風機・粉体

工場設備・環境

GL15N形ベルト駆動寸法図

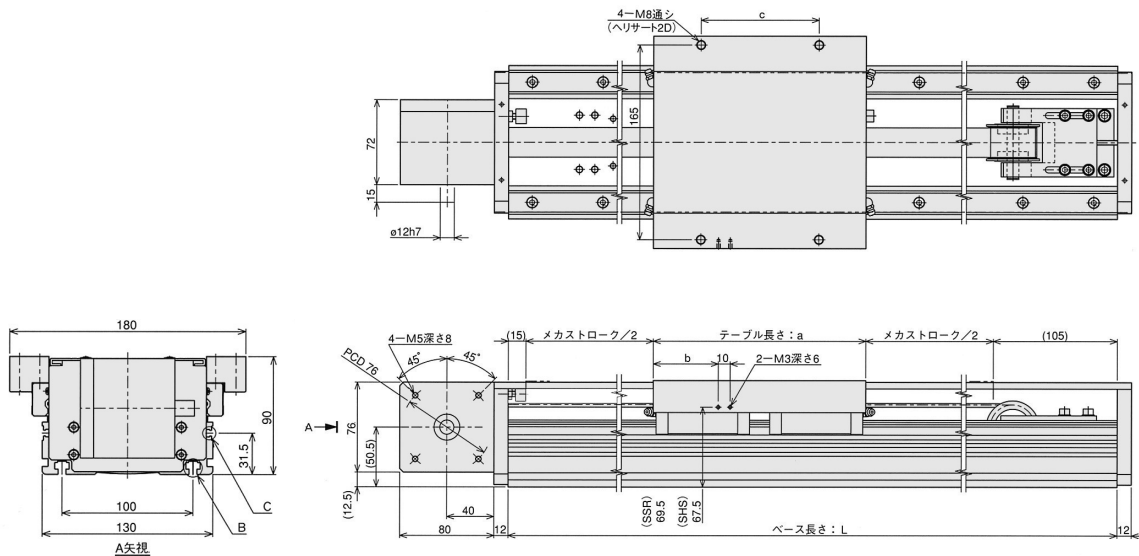


GL15N形テーブル別メカストローク寸法(ベルト駆動)

単位: mm

テーブルタイプ	テーブル長さ a	b	c	ベース長さL											
				340	460	580	700	820	1060	1240	1420	1600	1780	1960	
S形	126	38	90	94	214	334	454	574	814	994	1174	1354	1534	1714	
L形	154	52	90	66	186	306	426	546	786	966	1146	1326	1506	1686	
L-QZ形	180	65	120	40	160	280	400	520	760	940	1120	1300	1480	1660	

GL20N形ベルト駆動寸法図



GL20形テーブル別メカストローク寸法(ベルト駆動)

単位: mm

テーブルタイプ	テーブル長さ a	b	c	ベース長さL															
				460	580	700	820	1060	1240	1420	1600	1780	1960	2200	2320	2500	3000		
S形	160	45	100	180	300	420	540	780	960	1140	1320	1500	1680	1920	2040	2220	2720		
L形	180	55	100	160	280	400	520	760	940	1120	1300	1480	1660	1900	2020	2200	2700		
L-QZ形	210	70	150	130	250	370	490	730	910	1090	1270	1450	1630	1870	1990	2170	2670		

