

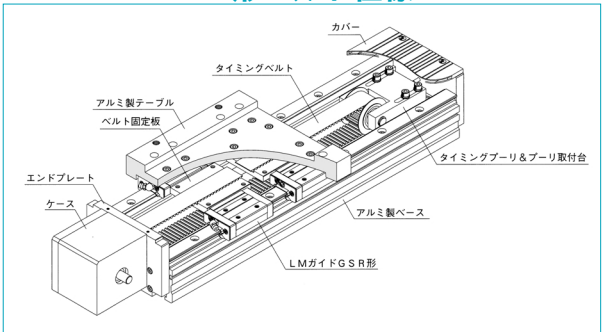
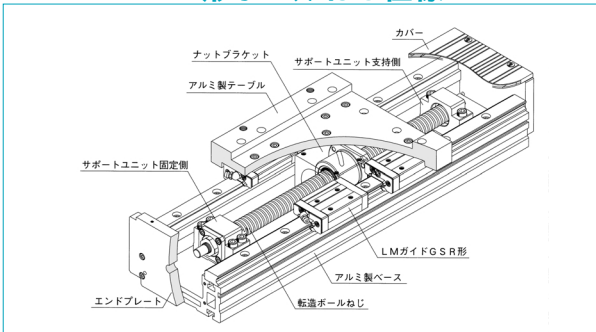
GL形ボールねじ仕様

## LMアクチュエータGL形

- 部品選択が可能のため、仕様に応じたアクチュエータの選択が可能です。組立・調整完成品か、組立キット部品のどちらかを選択して購入することが可能です。
- アルミ押し出し材を使用したベースの断面形状は剛性に優れた中空構造としたため、高い剛性が得られます。
- 呼び形番の構成  
GL - - - - 4 - - - - -

呼び形番 GL15, GL20  
 ベース長さ mm X34: 340, 300: 3000  
 LMブロック記号 V4: ショートタイプ T4: ロングタイプ  
 トップテーブル記号 S: ショートタイプ L: ロングタイプ

駆動方式記号 B05: ボールねじリード5mm  
 E: ベルト駆動  
 エンドプレート記号 P: エンドプレート付  
 カバー記号 C: カバー付 J: ジャバラ付  
 組立記号 ASSY, KIT



GL形ボールねじ仕様

GL形ベルト仕様

アルミ製のベースにLMガイドGSR形を組合せ、転造ボール アルミ製のベースにLMガイドGSR形を組合せ、高剛性ベルトねじを組付けた1軸のアクチュエータです。ボールねじの(ワイヤ入り)を組付けた1軸アクチュエータです。最大2700mmリードは5mmから40mmまで用意されており選択が可能です。(GL20の場合)のロングストローク品を標準化。



注1) 負荷モーメントの値は、寿命走行距離5000km時のものです。



注1) 負荷モーメントの値は、寿命走行距離5000km時のものです。

繰返し位置決め精度 (mm)		±0.02			
負荷モーメント (N・m)	GL15	S形	Ma 84.3	Mb 79.4	Mc 130.4
		L形	Ma 121.6	Mb 114.7	Mc 171.6
	GL20	S形	Ma 170.6	Mb 160.8	Mc 237.2
		L形	Ma 217.6	Mb 195.8	Mc 311.8

繰返し位置決め精度 (mm)		±0.08			
負荷モーメント (N・m)	GL15	S形	Ma 84.3	Mb 79.4	Mc 130.4
		L形	Ma 121.6	Mb 114.7	Mc 171.6
	GL20	S形	Ma 170.6	Mb 160.8	Mc 237.2
		L形	Ma 217.6	Mb 195.0	Mc 311.8

## 組立キット部品

<p>● LMレール付ベース</p>	<p>● LMブロック (V形, T形)</p>	<p>● トップテーブル (S形, L形)</p>	<p>● 駆動系B形 (ボールねじキット)</p>
<p>● 駆動系E形 (ベルトキット)</p>	<p>● P形エンドプレート</p>	<p>● C形 (カバー) J形 (ジャバラ)</p>	<p>● 組立用ボルト (付属品) 六角穴付ボルト 小ねじ他</p>

