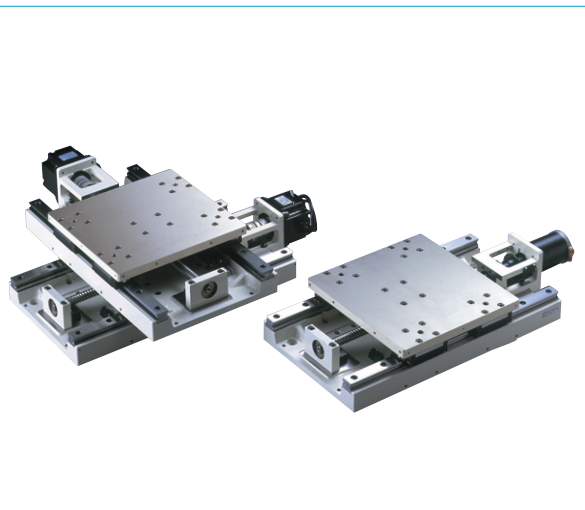
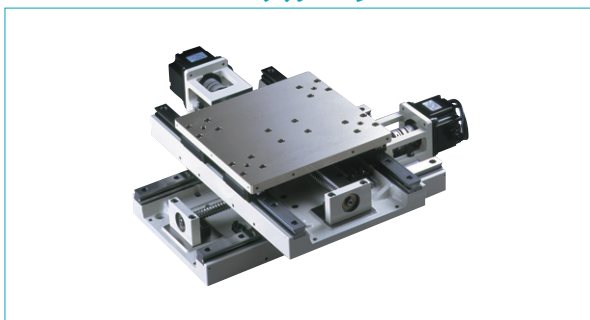
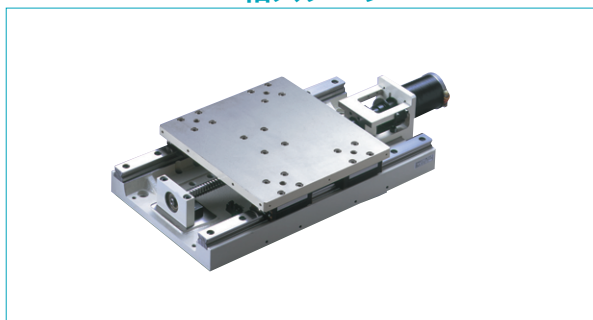


## 精密XYステージ

- **高精度**  
精密XYステージAX形は精密研削された断面高さの低いSR形を使用し、多重拘束構造による高精度案内が得られます。
- **長精度寿命**  
案内内部は信頼性にすぐれたLMガイドを使用し、長期間、精度寿命が得られます。また送りねじは精密ボールねじを使用し、あそびのない正確な位置決め送りのできるステージです。
- **ビルトアップタイプ**  
従来の専用サドルを使用したXYの組み合わせでなく一軸ステージの組み合わせでストロークが自由に選択可能となります。
- **用途に合わせてステージ精度の選択可能**  
リニアスケールの取付が容易にできる構造です。



一軸ステージ



XYステージ

## AX形一軸ステージ仕様・精度

形番	ストローク (mm)	搭載荷重 N(kg)	ステージ 総質量 (kg)	精度等級	繰返し位置 決め精度 (mm)	位置決め精度 全ストローク (mm)	バックラッシュ (mm)	走り真直度A 上下・左右 (mm)	平行度A (mm)
A05	50	300(30)	10	P6	±0.003	0.025	0.005	0.008	0.015
A10	100		12.5	P5	±0.002	0.015	0.003	0.004	0.007
A15	150		14.5	P4	±0.001	0.006	0.002	0.002	0.003
A20	200	1000(100)	40.0	P6	±0.003	0.030	0.005	0.010	0.020
A25	250		42.0	P5	±0.002	0.020	0.003	0.005	0.010
A30	300		45.0	P4	±0.001	0.008	0.002	0.003	0.005
A40	400	2500(250)	145.0	P6	±0.003	0.050	0.005	0.015	0.030
A50	500		155.0	P5	±0.002	0.025	0.003	0.007	0.015
				P4	±0.001	0.013	0.002	0.004	0.007

## AX形XYステージ仕様・精度

形番	ストローク (mm)	搭載荷重 N(kg)	ステージ 総質量 (kg)	精度等級	繰返し位置 決め精度 (mm)	位置決め精度 全ストローク (mm)	バックラッシュ (mm)	走り真直度A 上下・左右 (mm)	平行度A (mm)	直角度A (mm)
AX0505	50 × 50	150(15)	17.5	P6	±0.003	0.030	0.005	0.010	0.025	0.010
AX0510	50 × 100		20.0							
AX0515	50 × 150		22.0							
AX1010	100 × 100		22.5							
AX1015	100 × 150		24.5							
AX1515	150 × 150		26.5							
AX2020	200 × 200	500(50)	71.5	P6	±0.003	0.040	0.005	0.025	0.030	0.020
AX2025	200 × 250		73.5							
AX2030	200 × 300		76.5							
AX2525	250 × 250		75.5							
AX2530	250 × 300		78.5							
AX3030	300 × 300		81.5							
AX4040	400 × 400	1000(100)	257	P6	±0.003	0.060	0.005	0.040	0.050	0.030
AX4050	400 × 500		267							
AX5050	500 × 500		277							

モータ分解能：ステッピングモータ：500p/r(フルステップ)、1000p/r(ハーフステップ)、ACサーボモータ：1000p/r、2000p/r、4000p/r