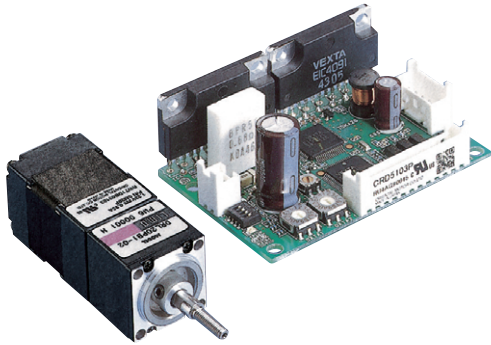


# コンパクトアクチュエータ オリエンタルモーター(株)

208431



## コンパクトアクチュエータDRLシリーズ

中空ローターに大口径スラスト軸系を組み込み、モーターと機構を一体化したコンパクトアクチュエータです。駆動源には5相ステップモーターとボールねじを採用し、省スペースで高精度な位置決めを実現します。

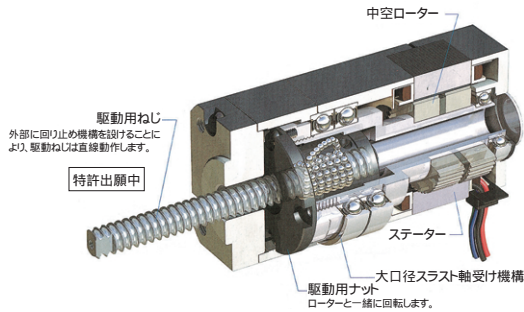
### ● 研削ボールねじタイプ

微少送りや高精度位置決め、低振動を要求される用途に最適です。繰り返し位置決め精度 ±0.005mmを実現。

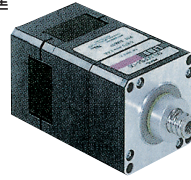
### ● 転造ボールねじタイプ

一般的な位置決め用として、使いやすさを重視した用途に最適。推力や分解能は研削ボールねじの仕様を継承しています。

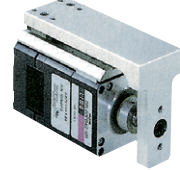
### 構造



### 標準



### ガイド付



### 電磁ブレーキ付



### 調整ノブ付



## アクチュエータ部研削ボールねじタイプ標準仕様

品名	DRL20PB1-02G DRL20PB1-02NG	DRL28PB1-03G DRL28PB1-06G DRL28PB1-03NG	DRL42PB2-04G DRL42PB2-10G DRL42PB2-04NG	DRL42PB2-04MG	DRL60PB4-05G DRL60PB4-10G DRL60PB4-05NG	DRL60PB4-05MG
モーター種類	5相ステップモーター					
電磁ブレーキ	電磁ブレーキ無	電磁ブレーキ無	電磁ブレーキ無	電磁ブレーキ付	電磁ブレーキ無	電磁ブレーキ付
垂直方向最大可搬質量 kg	1.5	3	10	30	30	30
最大速度 mm/s	20	24	30	30	32	32
最大加速度 m/s <sup>2</sup>	0.2	0.2	0.4	0.4	0.26	0.26
最大推力 N	15	30	100	100	300	300
最大電源オン N	15	30	100	100	300	300
最大電源オフ N	0	0	0	0	0	0
保持力 電磁ブレーキ N	0	0	0	100	0	300
繰り返し位置決め精度 mm	±0.005					
ロストモーション mm	0.05					
分解能 mm	0.002	0.002	0.004	0.004	0.008	0.008
リード mm	1	1	2	2	4	4
ストローク mm	25	03:30 06:60	04:40 10:100	40	05:50 10:100	50
質量(調整ノブ付の場合) kg	0.08(0.08)	03:0.18(0.19)06:0.18	04:0.6(0.6)10:0.63	0.8	05:1.3(1.35)10:1.38	1.7

## アクチュエータ部転造ボールねじタイプ標準仕様

品名	DRL28PA1-03 DRL28PA1-06G DRL28PA1-03N	DRL42PA2-04 DRL42PA2-10G DRL42PA2-04N	DRL42PA2-04M	DRL60PA4-05 DRL60PA4-10G DRL60PA4-05N	DRL60PA4-05M
モーター種類	5相ステップモーター				
電磁ブレーキ	電磁ブレーキ無	電磁ブレーキ無	電磁ブレーキ付	電磁ブレーキ無	電磁ブレーキ付
垂直方向最大可搬質量 kg	3	10	30	30	30
最大速度 mm/s	24	30	30	32	32
最大加速度 m/s <sup>2</sup>	0.2	0.4	0.4	0.26	0.26
最大推力 N	30	100	100	300	300
最大電源オン N	30	100	100	300	300
最大電源オフ N	0	0	0	0	0
保持力 電磁ブレーキ N	0	0	100	0	300
繰り返し位置決め精度 mm	±0.02				
ロストモーション mm	0.1				
分解能 mm	0.002	0.004	0.004	0.008	0.008
リード mm	1	2	2	4	4
ストローク mm	03:30 06:60	04:40 10:100	40	05:50 10:100	50
質量(調整ノブ付の場合) kg	03:0.18(0.19)06:0.18	04:0.6(0.6)10:0.63	0.8	05:1.3(1.35)10:1.38	1.7

