

空圧・油圧・真空

直動システム・関連

ロボット用

制御・検出・計測

駆動・回転

軸受・素材・機械

動力伝達・伝動

搬送・運搬

ポンプ・送風機・粉体

工場設備・環境



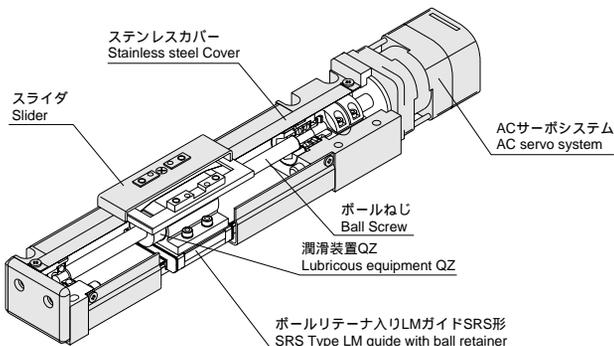
ローコストアクチュエータ ロッドレスタイプRL-Tシリーズ

アクチュエータ本体は、LMガイドを直接ベースとして使用し、部品点数を削減しましたので、シンプル構造、軽量、コンパクト設計となり、ローコストなアクチュエータを実現。直動案内部に、THKボールリテーナガイドの採用により低騒音です。またねじ部にも潤滑装置QZを採用し、長期メンテナンスフリーを実現しています。

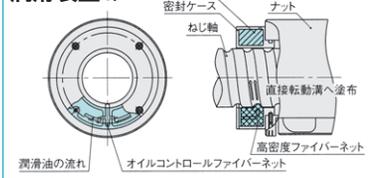
●様々な動作パターンをサポート

基本的なPTP動作を始め、加速度、減速度それぞれに設定可能。速度、加速度をモータ動作中に任意に変化させたり、通過点で一時停止することなしに速度加速度を変化するPTP動作や、押し付け動作等が可能です。

RL-Tシリーズ構造図

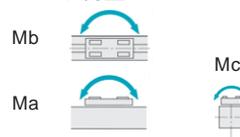


潤滑装置QZ



高密度ファイバernetにより適切な量の油を供給する潤滑システムです。

モーメント荷重



●RL-Tシリーズ型番構成例

RL-45T - 06 - 0150 - C - N

呼び型番	RL:ロッドレス 45:45mm高 60:60mm高
ボールねじリード	06:6mm 12:12mm
ストローク	0050:50mm 0100:100mm 0150:150mm 0300:300mm 0400:400mm 0500:500mm
モータの種類	P:パルスタイプ C:コンピュータタイプ
オプション	N:オプションなし

ロッドレスタイプRL-Tシリーズ仕様

項目	単位	RL-45T		RL-60T	
		高速仕様	低速仕様	高速仕様	低速仕様
最高速度	mm/sec	600	300	600	300
定格推力	N	40	80	67	133
最大推力	N	117	238	201	402
最大加速度	G	0.3			
水平可搬質量	kg	5	10	8	16
垂直可搬質量	kg	1.5	3	2.5	5
ボールねじ軸径	mm	8		12	
ボールねじリード	mm	12	6	12	6
モータ型番(W)・制御方式	W	CM1- -17L30A (18W) クローズドループベクトル制御			
入力電源電圧	V	DC24V ± 10%			
モータ定格トルク	N・m	0.38		0.38	
使用エンコーダ	p/rev	インクリメンタル磁気エンコーダ (50000パルス/回転)			
繰り返し位置決め精度	mm	± 0.02			
バックラッシュ	mm	0.1			
許容モーメント	N/m	Ma = Mb = 12	Mc = 31	Ma = Mb = 25.7	Mc = 58
走行寿命(注)	km	5000			

注) 可搬質量負荷、定格速度、加減速0.3Gの場合。

