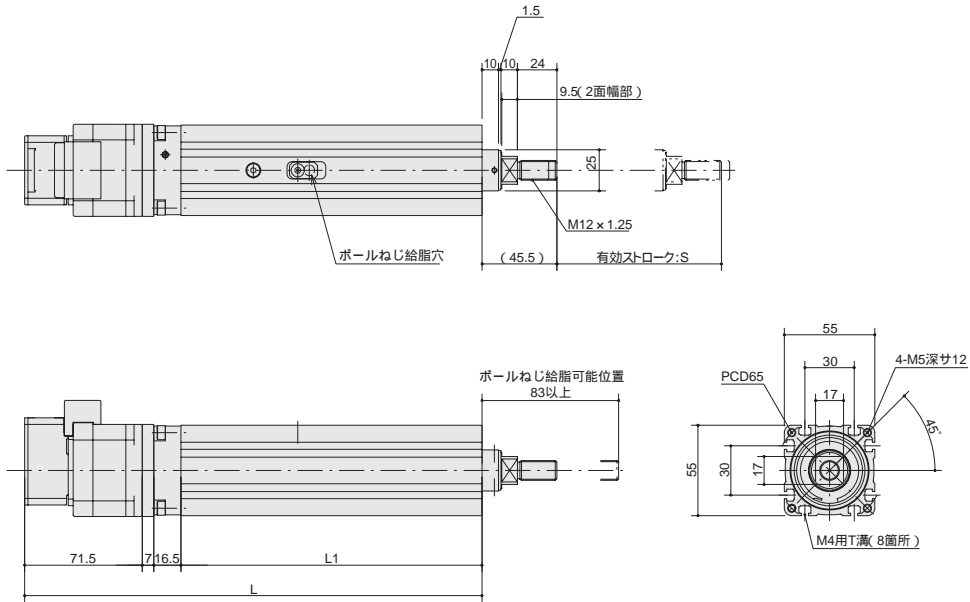


RD-55T型寸法図



単位:mm

ストローク	有効ストローク	L	L <sub>1</sub>	概略質量(Kg)	ストローク	有効ストローク	L	L <sub>1</sub>	概略質量(Kg)
0050	50	278	183	2.4	0200	200	428	333	3.5
0100	100	328	233	2.8	0250	250	478	383	3.9
0150	150	378	283	3.2	0300	300	528	433	4.3

RD-T型用A型ブラケットベース(オプション)

RD-T型用B型ブラケットベース(オプション)

