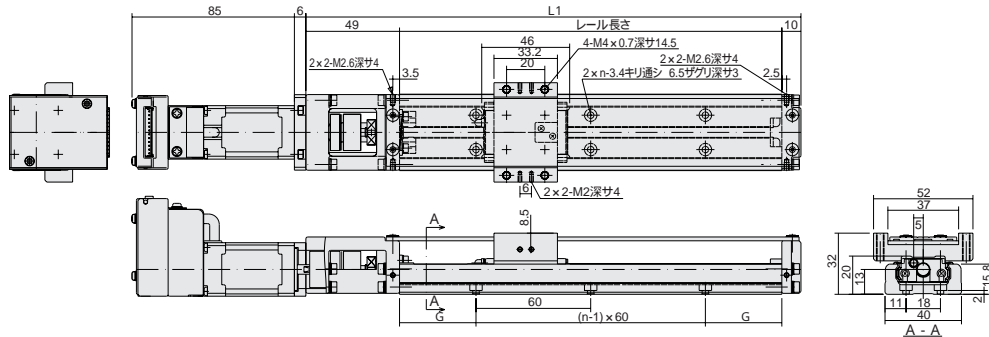


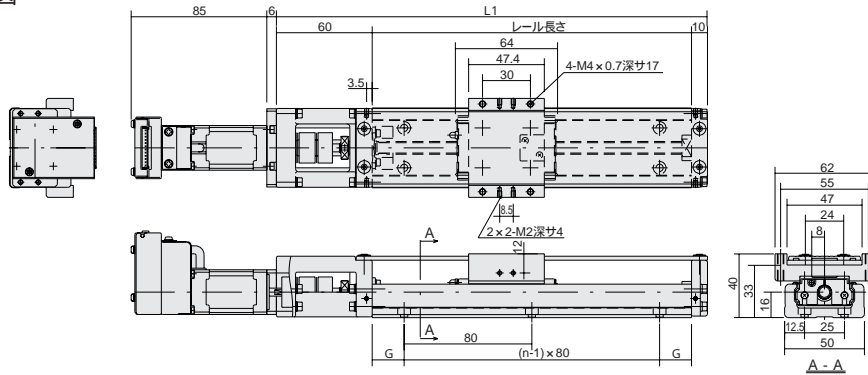
RK-20T型寸法図



単位:mm

レール長さ	全長 L1	RK20-T ストローク可能範囲	G	n	レール長さ	全長 L1	RK20-T ストローク可能範囲	G	n
100	159	41.5	20	2	200	259	141.5	40	3
150	209	91.5	15	3					

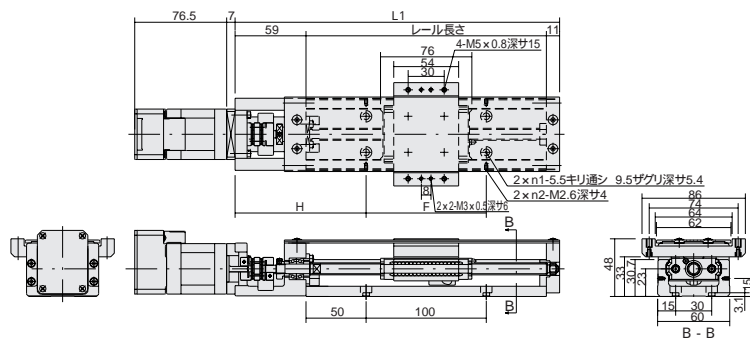
RK-26T型寸法図



単位:mm

レール長さ	全長 L1	RK26-T ストローク可能範囲	G	n	レール長さ	全長 L1	RK26-T ストローク可能範囲	G	n
150	220	69	35	2	250	320	169	45	3
200	270	119	20	3	300	370	219	30	4

RK-33T型寸法図



単位:mm

レール長さ	全長 L1	RK33-T ストローク可能範囲	n1	n2	レール長さ	全長 L1	RK33-T ストローク可能範囲	n1	n2
150	220	61.5	2	2	400	470	311.5	4	2
200	270	111.5	2	2	500	570	411.5	5	3
300	370	211.5	3	2	600	670	511.5	6	3

空圧・油圧・真空

直動システム・開連

ロボット用

制御・検出・計測

駆動・回転

軸受・素材・機械

動力伝達・伝動

搬送・運搬

ポンプ・送風機・粉体

工場設備・環境