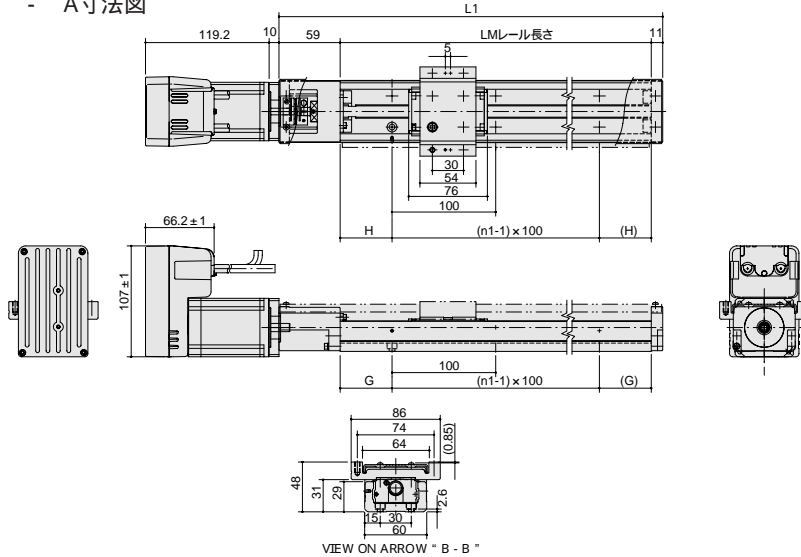


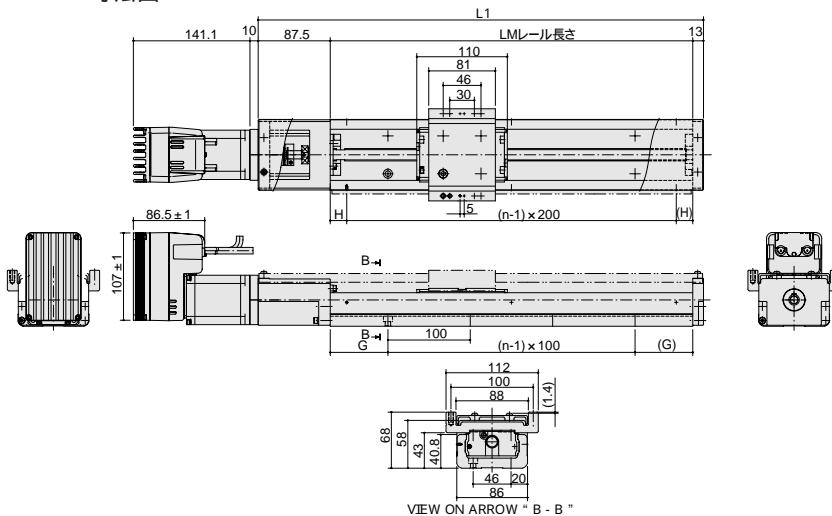
SRK2-33T + - - A寸法図



単位: mm

| LMレール長さ | 全長L <sub>1</sub> |            |            | ストローク可能範囲 |          | H   | G<br>(33T06) | F   | n | n1 | 質量(33T06)<br>(kg) |
|---------|------------------|------------|------------|-----------|----------|-----|--------------|-----|---|----|-------------------|
|         | SRK2-33T06       | SRK2-33T10 | SRK2-33T20 | ロングブロック   | ショートブロック |     |              |     |   |    |                   |
| 150     | 323.2            | 318.1      | 349.2      | 55        | 80.5     | 84  | 93.2         | 100 | 2 | 2  | 3.2               |
| 200     | 373.2            | 368.1      | 399.2      | 105       | 130.5    | 109 | 93.2         | 100 | 2 | 2  | 3.6               |
| 300     | 473.2            | 468.1      | 499.2      | 205       | 230.5    | 109 | 93.2         | 200 | 3 | 2  | 4.4               |
| 400     | 573.2            | 568.1      | 599.2      | 305       | 330.5    | 159 | 93.2         | 200 | 4 | 2  | 5.1               |
| 500     | 673.2            | 668.1      | 699.2      | 405       | 430.5    | 109 | 93.2         | 200 | 5 | 3  | 5.9               |
| 600     | 773.2            | 768.1      | 799.2      | 505       | 530.5    | 159 | 93.2         | 200 | 6 | 3  | 6.6               |
| 700     | 873.2            | 868.1      | 899.2      | 605       | 630.5    | 109 | 93.2         | 200 | 7 | 4  | 7.4               |

SRK2-46T + - - A寸法図



単位: mm

| LMレール長さ | 全長L <sub>1</sub> |            | ストローク可能範囲 |          | H     | G<br>(46T10) | n | n1 | 質量(46T10)<br>(kg) |
|---------|------------------|------------|-----------|----------|-------|--------------|---|----|-------------------|
|         | SRK2-46T10       | SRK2-46T20 | ロングブロック   | ショートブロック |       |              |   |    |                   |
| 340     | 571.6            | 571.6      | 208.5     | 241.5    | 157.5 | 141.1        | 3 | 2  | 9                 |
| 440     | 671.6            | 671.6      | 308.5     | 341.5    | 107.5 | 141.1        | 4 | 3  | 10.5              |
| 540     | 771.6            | 771.6      | 408.5     | 441.5    | 157.5 | 141.1        | 5 | 3  | 11.9              |
| 640     | 871.6            | 871.6      | 508.5     | 541.5    | 107.5 | 141.1        | 6 | 4  | 13.4              |
| 740     | 971.6            | 971.6      | 608.5     | 641.5    | 157.5 | 141.1        | 7 | 4  | 14.9              |
| 940     | 1071.6           | 1071.6     | 808.5     | 841.5    | 157.5 | 141.1        | 9 | 5  | 17.9              |

注) モータの性能の詳細仕様については、④-64頁を参照願います。