

## ミニチュアロッドレスタイプRSS-Kシリーズ

精密研削ミニチュアボールねじの採用により、超精密、高寿命、高分解能を実現しました。

- 最大幅24mm、最大高さ30mmのスーパースリムミニチュアアクチュエータです。(手のひらサイズ)
- 小型部品設備の精密位置決め、計測器卓上検査装置、精密ディスペンスなど、高精度を必要とする装置にお役立て下さい。
- 精密転造ボールねじタイプ、レジソリッドスクリー(樹脂ナット)駆動タイプも製作できます。
- クリーンルーム内使用(クラス10相当)のアクチュエータも用意しています。

### ●RSS-Kシリーズ型番構成例

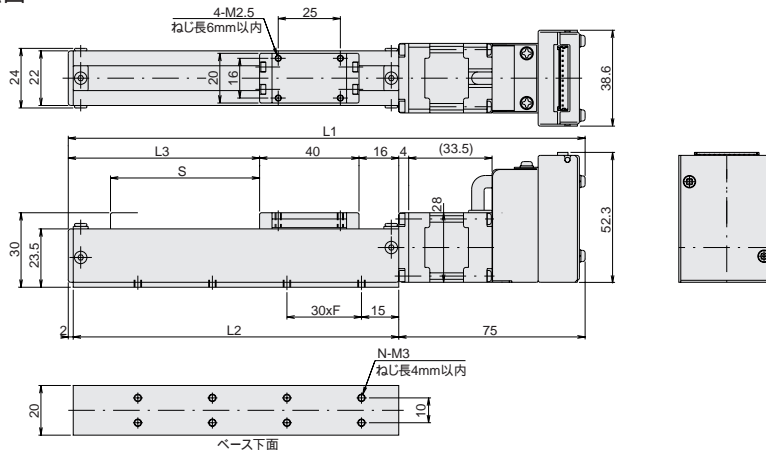
RSS-K - 20 - 24 - P

呼び型番	RSS-Kシリーズ
ストローク	20:20mm 30:30mm 60:60mm
アクチュエータ幅	24:24mm幅
モータの種類	P:パルスタイプ C:コンピュータタイプ

## ミニチュアロッドレスタイプRSS-Kシリーズ仕様

項目	単位	RSS-K-20-24	RSS-K-30-24	RSS-K-60-24
ストローク	mm	20	30	60
繰り返し位置決め精度	mm		±0.005	
水平方向可搬質量	N(kg)		29.4(3.0)	
垂直方向可搬質量	N(kg)		10.2(1.0)	
最大負荷モーメント	N・m(kgf・cm)		Mp:0.6(6.2) My:0.6(6.2) Mr:1.17(11.4)	
最高速度	mm/sec		20	
初期ロストモーション	mm		0.005以下	
リード	mm		1	
使用エンコーダ	p/rev	インクリメンタル磁気エンコーダ(50000パルス/回転)		
モータ型番(W)・制御方式	W	CM1- -11S30A(9W)クローズドループベクトル制御方式		
入力電源電圧	V	DC24V ± 10%		
概略質量	kg	0.44	0.45	0.47

### RSS-Kシリーズ寸法図



### RSS-Kシリーズ寸法表

単位: mm

レール長さ	L1	L2	L3	S	F	N	レール長さ	L1	L2	L3	S	F	N
RSS-K-20	165	88	34	20	2	6	RSS-K-60	208	131	77	60	3	8
RSS-K-30	178	101	47	30	2	6							

