

幅広ガイドアクチュエータネジ駆動タイプ SRWシリーズ

信頼のあるTHK幅広ガイドを採用し、剛性のある薄型のアクチュエータを実現しています。
外装カバーを一体化し、外部センサー、その他部品を取付けるT型スロットを装備しています。
駆動方式はすべりネジを採用し、使用目的にあったすべりネジの選択も可能です。

●SRWシリーズ型番構成例

SRW06 - 050 - C - 17S

呼び型番	SRW06・10シリーズ
ストローク	50:50mm 100:100mm 150:150mm 200:200mm
モータの種類	P:パルスタイプ C:コンピュータタイプ
装着モータ型番	17S:18W 23S:45W (SRW06・10によって異なります)

幅広ガイドアクチュエータネジ駆動タイプSRWシリーズ

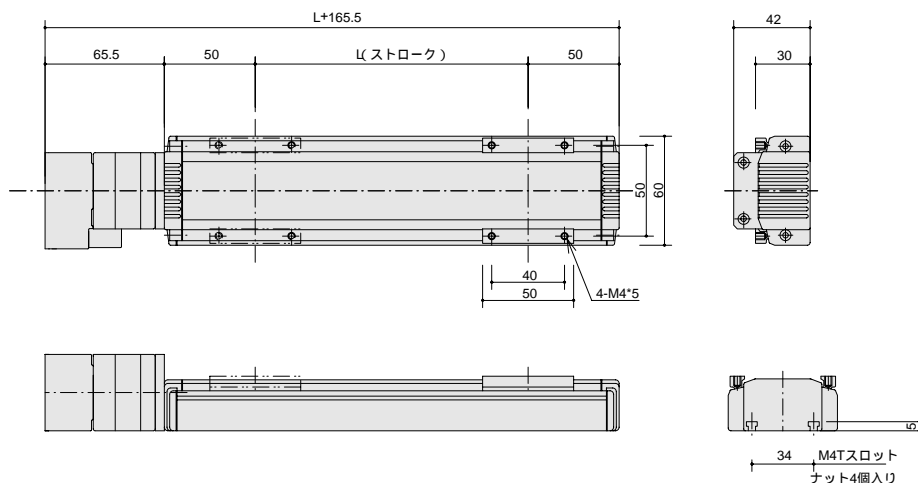
項目	単位	SRW06				SRW10			
		50	100	150	200	50	100	150	200
ストローク	mm	50	100	150	200	50	100	150	200
繰返し位置決め精度	mm	±0.05							
最高速度	mm/sec	100							
水平方向可搬質量	N(kg)	10(10)				15(15)			
定格推力	N	115							
案内方式		幅広LMガイド							
すべりネジ軸径	mm	5				8			
すべりネジリード	mm	2							
モータ型番(W)	W	CM1- -17S30A(18W)				CM1- -23S30A(45W)			
使用エンコーダ	p/rev	インクリメンタル磁気エンコーダ(50000パルス/回転)							
入力電源電圧	V	DC24V ± 10%							

注1)オプションとしてすべりネジのリードを5mmと10mmをご用意しております。

注2)特注仕様として上記以外のストロークも製作可能です。

単位:mm

SRW06型寸法図(SRW10は受注生産になります。)



注)モータ後部から見てコネクタ右側取り出しが標準になります。